

Ślizgowy napinacz łańcucha TO

Ze ślizgiem z tworzywa sztucznego dla łańcucha 1-rzędowego, 2-rzędowego i 3-rzędowego



Uwagi

- zastosowanie napinacza przedłuża żywotność łańcucha, zmniejsza negatywny wpływ wydłużenia łańcucha, tłumi wibracje oraz hałas
- napinacze serii TO charakteryzują się długą żywotnością oraz wysoką jakością wykonania
- przeznaczony do pracy w temperaturze maks. 65 °C
- Dodatkowo także dostępna wersja:
 1. dla przemysłu spożywczego z przewodnicami i sprężynami ze stali INOX AISI 304
 2. z innymi kształtami ślizgu
- S = 1-rzędowy, D = 2-rzędowy, T = 3-rzędowy

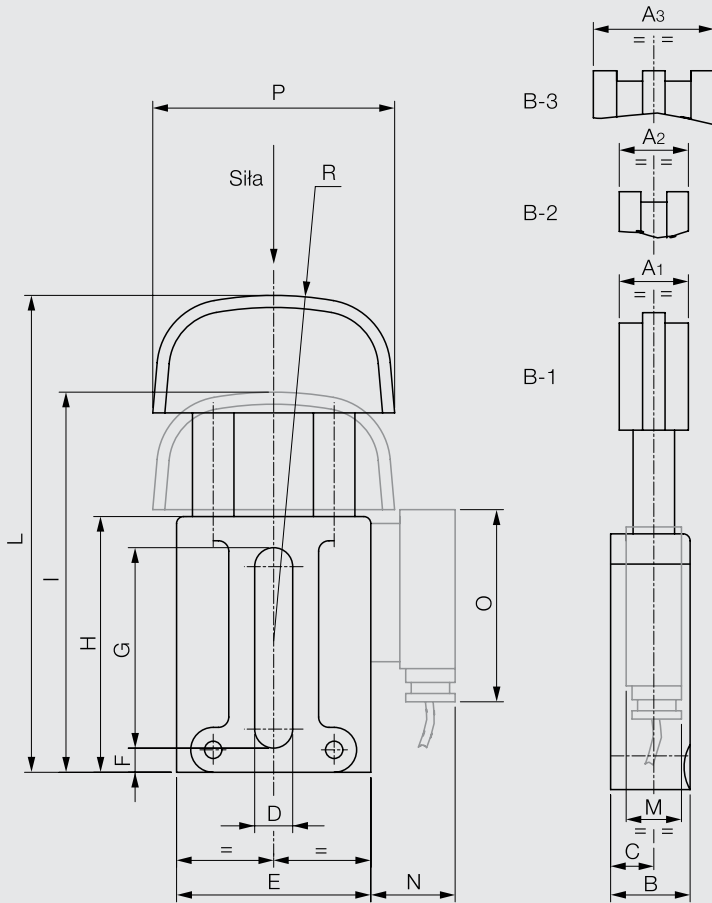
Typ	Siła [N]		A ₁	A ₂	A ₃	B	C	D	E	F	G	H	I	L	M	N	O	P	R	Kod	Jedn.
	min.	maks.																			
TO-1 3/8" S	130	250	20	-	-	23	12,5	11,0	56,2	7	58	74	110	138	-	-	-	70	100	554324	szt
TO-1 3/8" D	130	250	-	20	-	23	12,5	11,0	56,2	7	58	74	110	138	-	-	-	70	100	554325	szt
TO-1 3/8" T	130	250	-	-	25,0	23	12,5	11,0	56,2	7	58	74	110	138	-	-	-	70	100	554326	szt
TO-1 1/2" S	130	250	20	-	-	23	12,5	11,0	56,2	7	58	74	110	138	-	-	-	70	100	218141	szt
TO-1 1/2" D	130	250	-	20	-	23	12,5	11,0	56,2	7	58	74	110	138	-	-	-	70	100	554327	szt
TO-1 1/2" T	130	250	-	-	25,0	23	12,5	11,0	56,2	7	58	74	110	138	-	-	-	70	100	554328	szt
TO-1 5/8" S	130	250	20	-	-	23	12,5	11,0	56,2	7	58	74	110	138	-	-	-	70	100	554329	szt
TO-1 5/8" D	130	250	-	25	-	23	12,5	11,0	56,2	7	58	74	110	138	-	-	-	70	100	554330	szt
TO-1 5/8" T	130	250	-	-	41,5	23	12,5	11,0	56,2	7	58	74	110	138	-	-	-	70	100	554331	szt
TO-2 5/8" S	180	420	22	-	-	28	15,0	12,5	70,5	9	70	87	133	169	-	-	-	90	120	554332	szt
TO-2 5/8" D	180	420	-	25	-	28	15,0	12,5	70,5	9	70	87	133	169	-	-	-	90	120	554333	szt
TO-2 5/8" T	180	420	-	-	41,5	28	15,0	12,5	70,5	9	70	87	133	169	-	-	-	90	120	554334	szt
TO-2 3/4" S	180	420	22	-	-	28	15,0	12,5	70,5	9	70	87	133	169	-	-	-	90	120	218144	szt
TO-2 3/4" D	180	420	-	30	-	28	15,0	12,5	70,5	9	70	87	133	169	-	-	-	90	120	554335	szt
TO-2 3/4" T	180	420	-	-	49,0	28	15,0	12,5	70,5	9	70	87	133	169	-	-	-	90	120	554336	szt
TO-3 1" S	300	650	25	-	-	33	17,5	14,5	82,0	9	86	104	160	202	21	35	70,0	110	140	554337	szt
TO-3 1" D	300	650	-	45	-	33	17,5	14,5	82,0	9	86	104	160	202	21	21	70,0	110	140	554338	szt
TO-3 1" T	300	650	-	-	78,0	33	17,5	14,5	82,0	9	86	104	160	202	21	21	70,0	110	140	554339	szt
TO-3 1 1/4" S	300	650	25	-	-	33	17,5	14,5	82,0	9	86	104	160	202	21	35	70,0	110	140	554340	szt
TO-3 1 1/4" D	300	650	-	54	-	33	17,5	14,5	82,0	9	86	104	160	202	21	21	70,0	110	140	554341	szt
TO-3 1 1/4" T	300	650	-	-	90,0	33	17,5	14,5	82,0	9	86	104	160	202	21	21	70,0	110	140	554342	szt
TO-3 1 1/2" S	300	650	25	-	-	33	17,5	14,5	82,0	9	86	104	160	202	21	35	70,0	110	140	554343	szt
TO-3 1 1/2" D	300	650	-	71	-	33	17,5	14,5	82,0	9	86	104	160	202	21	21	70,0	110	140	554344	szt
TO-3 1 1/2" T	300	650	-	-	119,0	33	17,5	14,5	82,0	9	86	104	160	202	21	21	70,0	110	140	554345	szt

Uwagi do zamówienia

- wszystkie wymiary w mm

Ślizgowy napinacz łańcucha TO

Ze ślizgiem z tworzywa sztucznego dla łańcucha 1-rzędowego, 2-rzędowego i 3-rzędowego



Napinacze łańcuchów i pasów

Napinacze łańcuchowe

Ślizgowy napinacz łańcucha TA

Ze ślizgiem z tworzywa sztucznego dla łańcucha 1-rzędowego, 2-rzędowego i 3-rzędowego



Uwagi

- zastosowanie napinacza przedłuża żywotność łańcucha, zmniejsza negatywny wpływ wydłużenia łańcucha, tłumi wibracje oraz hałas
 - napinacze serii TA charakteryzują się długą żywotnością oraz wysoką jakością wykonania
 - przeznaczony do pracy w temperaturze maks. 65 °C
 - ślizg z tworzywa sztucznego jest odporny na ścieranie, charakteryzuje się niskim współczynnikiem tarcia (dynamiczny współczynnik tarcia μ 0,06, przy użyciu niesmarowanej stali)
 - polerowane, bardzo solidne stalowe trzpienie
 - samosmarujące tuleje z brązu utrzymujące osiowość
 - nadaje się do pracy w obu kierunkach
- S = 1-rzędowy, D = 2-rzędowy, T = 3-rzędowy

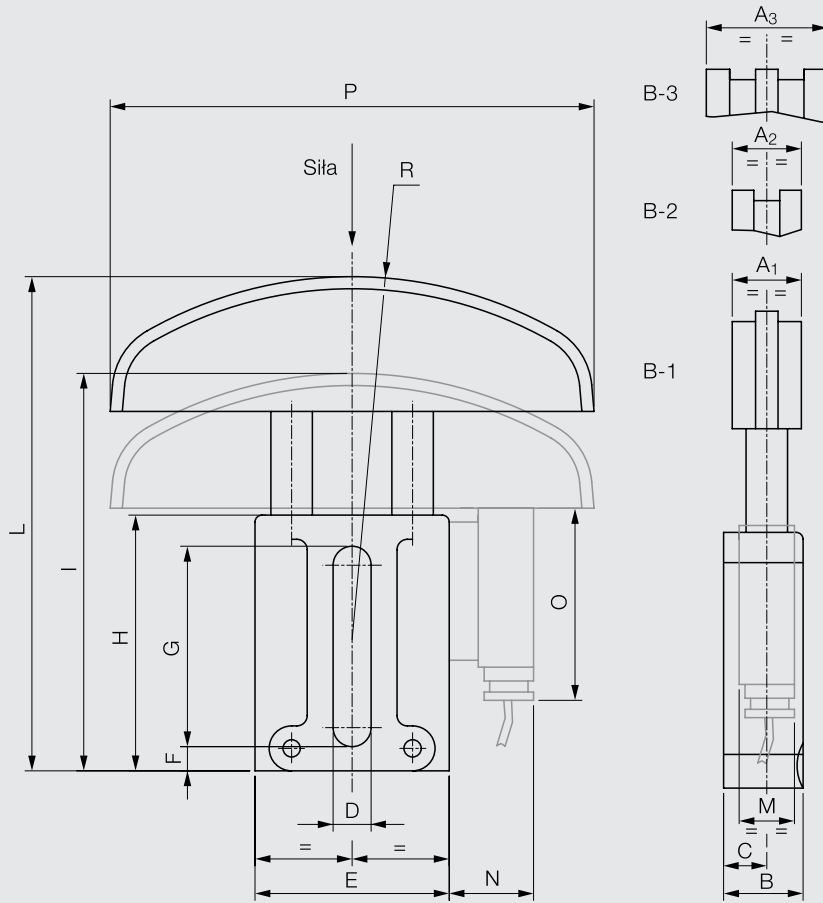
Typ	Siła [N]		A ₁	A ₂	A ₃	B	C	D	E	F	G	H	I	L	M	N	O	P	R	Kod	Jedn.
	min.	maks.																			
TA-1 3/8" S	130	250	20,0	-	-	23	12,5	11,0	56,2	7	58	74	115	143	-	-	-	140	120	554350	szt
TA-1 3/8" D	130	250	-	20	-	23	12,5	11,0	56,2	7	58	74	115	143	-	-	-	140	120	554351	szt
TA-1 3/8" T	130	250	-	-	25,0	23	12,5	11,0	56,2	7	58	74	115	143	-	-	-	140	120	554352	szt
TA-1 1/2" S	130	250	20,0	-	-	23	12,5	11,0	56,2	7	58	74	115	143	-	-	-	140	120	554353	szt
TA-1 1/2" D	130	250	-	20	-	23	12,5	11,0	56,2	7	58	74	115	143	-	-	-	140	120	554354	szt
TA-1 1/2" T	130	250	-	-	35,0	23	12,5	11,0	56,2	7	58	74	115	143	-	-	-	140	120	554355	szt
TA-2 5/8" S	180	420	22,0	-	-	28	15,0	12,5	70,5	9	70	87	128	164	-	-	-	140	140	554356	szt
TA-2 5/8" D	180	420	-	25	-	28	15,0	12,5	70,5	9	70	87	128	164	-	-	-	140	140	554357	szt
TA-2 5/8" T	180	420	-	-	41,5	28	15,0	12,5	70,5	9	70	87	128	164	-	-	-	140	140	554358	szt
TA-2 3/4" S	180	420	22,0	-	-	28	15,0	12,5	70,5	9	70	87	128	164	-	-	-	140	140	554359	szt
TA-2 3/4" D	180	420	-	30	-	28	15,0	12,5	70,5	9	70	87	128	164	-	-	-	140	140	554360	szt
TA-2 3/4" T	180	420	-	-	49,0	28	15,0	12,5	70,5	9	70	87	128	164	-	-	-	140	140	554361	szt
TA-3 1" S	300	650	25,0	-	-	33	17,5	14,5	82,0	9	86	104	145	187	21	35	70	140	160	554362	szt
TA-3 1" D	300	650	-	45	-	33	17,5	14,5	82,0	9	86	104	145	187	21	35	70	140	160	554363	szt
TA-3 1" T	300	650	-	-	78,0	33	17,5	14,5	82,0	9	86	104	145	187	21	35	70	140	160	554364	szt
TA-3 1 1/4" S	300	650	25,0	-	-	33	17,5	14,5	82,0	9	86	104	145	187	21	35	70	140	160	554365	szt
TA-3 1 1/4" D	300	650	-	54	-	33	17,5	14,5	82,0	9	86	104	145	187	21	35	70	140	160	554366	szt
TA-3 1 1/4" T	300	650	-	-	90,0	33	17,5	14,5	82,0	9	86	104	145	187	21	35	70	140	160	554367	szt
TA-3 1 1/2" S	300	650	25,0	-	-	33	17,5	14,5	82,0	9	86	104	145	187	21	35	70	140	160	554368	szt
TA-3 1 1/2" D	300	650	-	71	-	33	17,5	14,5	82,0	9	86	104	145	187	21	35	70	140	160	554369	szt
TA-3 1 1/2" T	300	650	-	-	119,0	33	17,5	14,5	82,0	9	86	104	145	187	21	35	70	140	160	554370	szt
TA-3 1 3/4" S	300	650	29,5	-	-	33	17,5	14,5	82,0	9	86	104	145	187	21	35	70	140	160	554371	szt

Uwagi do zamówienia

- wszystkie wymiary w mm

Ślizgowy napinacz łańcucha TA

Ze ślizgiem z tworzywa sztucznego dla łańcucha 1-rzędowego, 2-rzędowego i 3-rzędowego



Napinacze łańcuchów i pasów

Napinacze łańcuchowe

Ślizgowy napinacz łańcucha ETR

Z kołem łańcuchowym dla łańcucha 1-rzędowego i 2-rzędowego



Uwagi

- zastosowanie napinacza przedłuża żywotność łańcucha, zmniejsza negatywny wpływ wydłużenia łańcucha, tłumi wibracje oraz hałas
- napinacze serii ETR charakteryzują się długą żywotnością oraz wysoką jakością wykonania
- przeznaczony do pracy w temperaturze maks. 100 °C
- na zamówienie możliwa zmiana sił napinających
- odporny na działanie olejów i smarów
- prosty montaż i regulacja
- nadaje się do pracy w obu kierunkach

- S = 1-rzędowy, D = 2-rzędowy

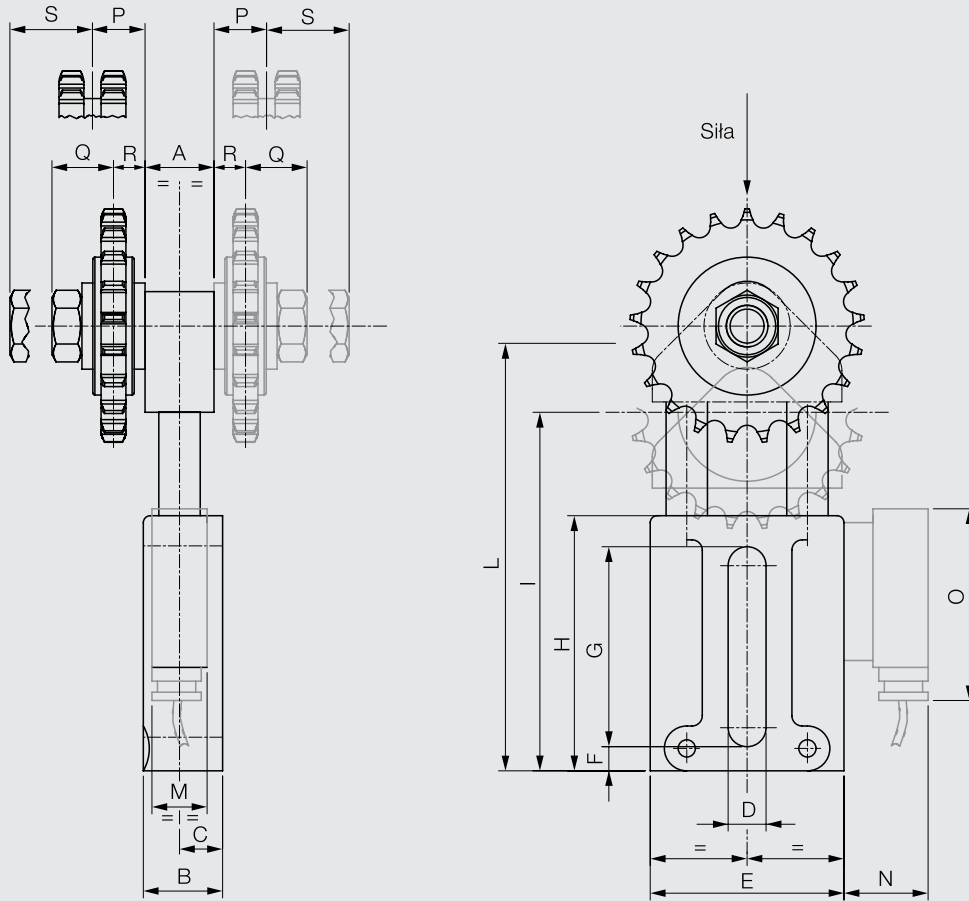
Typ	Siła [N]		A	B	C	D	E	F	G	H	I	L	M	N	O	P	Q	R	S	Kod	Jedn.
	min.	maks.																			
ETR1 3/8" S	130	250	20	23	12,5	11,0	56,2	7	58	74	99	127	-	-	-	-	19,7	9,2	-	522170	szt
ETR1 3/8" D	130	250	20	23	12,5	11,0	56,2	7	58	74	99	127	-	-	-	11,0	-	-	18,0	554372	szt
ETR1 1/2" S	130	250	20	23	12,5	11,0	56,2	7	58	74	99	127	-	-	-	-	19,7	9,2	-	554373	szt
ETR1 1/2" D	130	250	20	23	12,5	11,0	56,2	7	58	74	99	127	-	-	-	12,5	-	-	16,5	554374	szt
ETR2 5/8" S	180	420	25	28	15,0	12,5	70,5	9	70	87	127	163	-	-	-	-	19,7	9,2	-	554375	szt
ETR2 5/8" D	180	420	25	28	15,0	12,5	70,5	9	70	87	127	163	-	-	-	15,3	-	-	21,8	554376	szt
ETR2 3/4" S	180	420	25	28	15,0	12,5	70,5	9	70	87	127	163	-	-	-	-	19,7	9,2	-	554377	szt
ETR2 3/4" D	180	420	25	28	15,0	12,5	70,5	9	70	87	127	163	-	-	-	17,7	-	-	19,4	554378	szt
ETR3 1" S	300	650	30	33	17,5	14,5	82,0	9	86	104	151	193	21	35	70	-	19,4	8,9	-	554379	szt
ETR3 1" D	300	650	30	33	17,5	14,5	82,0	9	86	104	151	193	21	35	70	26,4	-	-	26,4	554380	szt

Uwagi do zamówienia

- wszystkie wymiary w mm

Ślizgowy napinacz łańcucha ETR

Z kołem łańcuchowym dla łańcucha 1-rzędowego i 2-rzędowego



Napinacze łańcuchów i pasów

Napinacze łańcuchowe

Ślizgowy napinacz łańcucha TF

Ze ślizgiem z tworzywa sztucznego dla łańcucha 1-rzędowego i 2-rzędowego



Uwagi

- zastosowanie napinacza przedłuża żywotność łańcucha, zmniejsza negatywny wpływ wydłużenia łańcucha, tłumi wibracje oraz hałas
- ślizg z tworzywa sztucznego jest odporny na ścieranie, charakteryzuje się niskim współczynnikiem tarcia (dynamiczny współczynnik tarcia μ 0,06, przy użyciu niesmarowanej stali)
- przeznaczone do maksymalnej temperatury 65 °C
- prosty montaż i regulacja
- nadaje się do pracy w obu kierunkach

• S = 1-rzędowy, D= 2-rzędowy

Typ	A	B	C	D	E	F	G	H	I	L	N	Q	A ₁	A ₂	Kod	Jedn.
TF 1 3/8" S	69	35	138	10	73	10,5	40	10	15	30	15	-	20	-	554382	szt
TF 1 3/8" D	69	35	138	10	73	10,5	40	10	15	30	-	15,00	-	20,0	554383	szt
TF 1 1/2" S	69	35	138	10	73	10,5	40	10	15	30	15	-	20	-	554385	szt
TF 1 1/2" D	69	35	138	10	73	10,5	40	10	15	30	-	15,25	-	20,5	554386	szt
TF 2 5/8" S	89	45	164	12	85	12,5	50	12	18	36	18	-	22	-	554388	szt
TF 2 5/8" D	89	45	164	12	85	12,5	50	12	18	36	-	19,50	-	25,0	554389	szt
TF 2 3/4" S	89	45	164	12	85	12,5	50	12	18	36	18	-	22	-	554391	szt
TF 2 3/4" D	89	45	164	12	85	12,5	50	12	18	36	-	21,75	-	29,5	554392	szt
TF 3 1" S	109	55	173	13	82	12,5	60	14	20	40	20	-	25	-	554394	szt
TF 3 1" D	109	55	173	13	82	12,5	60	14	20	40	-	30,50	-	46,0	554395	szt
TF 3 1 1/4" S	109	55	173	13	82	12,5	60	14	20	40	20	-	25	-	554397	szt
TF 3 1 1/4" D	109	55	173	13	82	12,5	60	14	20	40	-	-	-	-	554398	szt
TF 3 1 1/2" D	109	55	173	13	82	12,5	60	14	20	40	-	-	-	-	554400	szt

Uwagi do zamówienia

- wszystkie wymiary w mm

Ślizgowy napinacz łańcucha TF

Ze ślizgiem z tworzywa sztucznego dla łańcucha 1-rzędowego i 2-rzędowego

