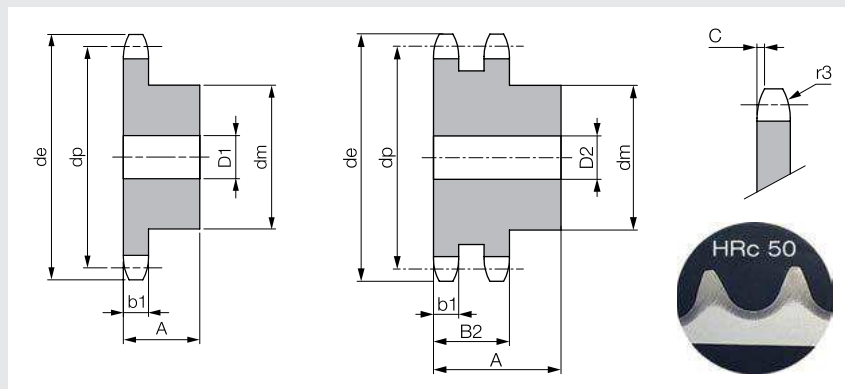


## Koła łańcuchowe

### Z piastą i hartowanymi zębami

#### Koło łańcuchowe z piastą i hartowanymi zębami 3/8" x 7/32"

(06 B-1 -2)



#### Dane techniczne

- promień fazowania zęba r3 10,0mm
- fazowanie zęba C 1,0mm
- szerokość zęba b1 5,3mm

#### Material

- stal C45

Ilość zębów	de	dp	1-rzędowe (simplex)			2-rzędowe (duplex)				1-rzędowe	2-rzędowe	Jedn.
			A	dm	D1	A	dm	D2	B2	Kod	Kod	
13	43,5	39,80	25	28	8	30	28	10	15,4	T78914	N08127	szt
14	46,5	42,80	25	31	8	30	31	10	15,4	T79166	N08128	szt
15	49,5	45,81	25	34	8	30	34	10	15,4	T79167	N08129	szt
16	52,5	48,82	28	37	10	30	37	12	15,4	T79168	N08130	szt
17	55,5	51,83	28	40	10	30	40	12	15,4	T79169	N08131	szt
18	58,6	54,85	28	43	10	30	43	12	15,4	T79170	N08132	szt
19	61,6	57,87	28	45	10	30	46	12	15,4	T79171	N08133	szt
20	64,6	60,89	28	46	10	30	49	12	15,4	T79172	N08134	szt
21	67,6	63,91	28	48	12	30	52	16	15,4	T79173	N08135	szt
22	70,6	66,93	28	50	12	30	55	16	15,4	T79174	N08136	szt
23	73,7	69,95	28	52	12	30	58	16	15,4	T79175	N08137	szt
24	76,7	72,97	28	54	12	30	61	16	15,4	T79176	N08138	szt
25	79,7	76,00	28	57	12	30	64	16	15,4	T79177	N08139	szt
30	94,8	92,12	30	60	12	30	79	16	15,4	T79178	N08140	szt

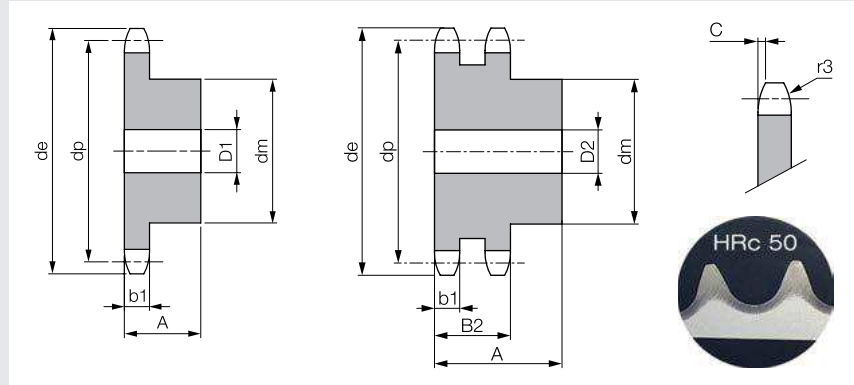
#### Uwagi do zamówienia

- wszystkie wymiary w mm

# Koła łańcuchowe Z piastą i hartowanymi zębami

## Koło łańcuchowe z piastą i hartowanymi zębami 1/2" x 5/16"

(08 B-1 -2)



### Dane techniczne

- promień fazowania zęba r3 13,0 mm
- fazowanie zęba C 1,3 mm
- szerokość zęba b1 7,2 mm

### Materiał

- stal C45

Ilość zębów	de	dp	1-rzędowe (simplex)			2-rzędowe (duplex)				1-rzędowe	2-rzędowe	Jedn.
			A	dm	D1	A	dm	D2	B2	Kod	Kod	
12	53,9	49,07	28	33	10	35	35	12	21	T79179	N08141	szt
13	57,9	53,06	28	37	10	35	38	12	21	T79190	N08142	szt
14	61,9	57,07	28	41	10	35	42	12	21	T79193	N08143	szt
15	65,9	61,09	28	45	10	35	46	12	21	T79194	N08144	szt
16	69,9	65,10	28	50	12	38	50	16	21	T79196	N08145	szt
17	74,0	69,11	28	52	12	38	54	16	21	T79198	N08146	szt
18	78,0	73,14	28	56	12	38	58	16	21	T79200	N08147	szt
19	82,0	77,16	28	60	12	38	62	16	21	T79201	N08148	szt
20	86,0	81,19	28	64	12	38	66	16	21	T79202	N08149	szt
21	90,1	85,22	28	68	14	40	70	16	21	T79203	N08150	szt
22	94,1	89,24	28	70	14	40	70	16	21	T79204	N08151	szt
23	98,1	93,27	28	70	14	40	70	16	21	T79205	N08152	szt
24	102,1	97,29	28	70	14	40	75	16	21	T79206	N08153	szt
25	106,2	101,33	28	70	14	40	80	16	21	T79208	N08154	szt
30	126,3	121,50	30	80	16	40	100	16	21	T79209	N08155	szt

### Uwagi do zamówienia

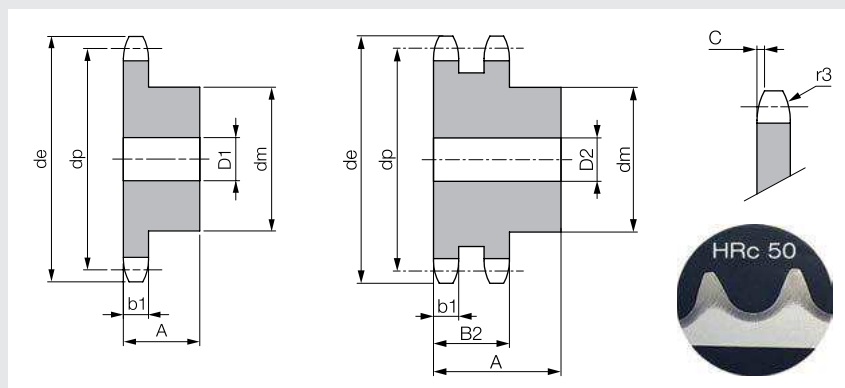
- wszystkie wymiary w mm

## Koła łańcuchowe

### Z piastą i hartowanymi zębami

#### Koło łańcuchowe z piastą i hartowanymi zębami 5/8" x 3/8"

(10 B-1 -2)



#### Dane techniczne

- promień fazowania zęba r3 16,0 mm
- fazowanie zęba C 1,6 mm
- szerokość zęba b1 9,1 mm

#### Materiał

- stal C45

Ilość zębów	de	dp	1-rzędowe (simplex)			2-rzędowe (duplex)				1-rzędowe	2-rzędowe	Jedn.
			A	dm	D1	A	dm	D2	B2	Kod	Kod	
12	68,2	61,34	30	42	12	40	44	16	25,5	T79211	N08156	szt
13	73,2	66,32	30	47	12	40	49	16	25,5	T79218	N08157	szt
14	78,2	71,34	30	52	12	40	54	16	25,5	T79219	N08158	szt
15	83,2	76,36	30	57	12	40	59	16	25,5	T79220	N08159	szt
16	88,3	81,37	30	60	12	45	64	16	25,5	T79221	N08160	szt
17	93,3	86,39	30	60	12	45	69	16	25,5	T79222	N08161	szt
18	98,3	91,42	30	70	14	45	74	16	25,5	T79223	N08162	szt
19	103,3	96,45	30	70	14	45	79	16	25,5	T79224	N08163	szt
20	108,4	101,49	30	75	14	45	84	16	25,5	T79225	N08164	szt
21	113,4	106,52	30	75	16	45	85	16	25,5	T79226	N08165	szt
22	118,4	111,55	30	80	16	45	90	16	25,5	T79227	N08166	szt
23	123,5	116,58	30	80	16	45	95	16	25,5	T79228	N08167	szt
24	128,5	121,62	30	80	16	45	100	16	25,5	T79229	N08168	szt
25	133,6	126,66	30	80	16	45	105	16	25,5	T79230	N08169	szt
30	158,8	151,87	35	90	20	45	120	20	25,5	T79231	N08170	szt

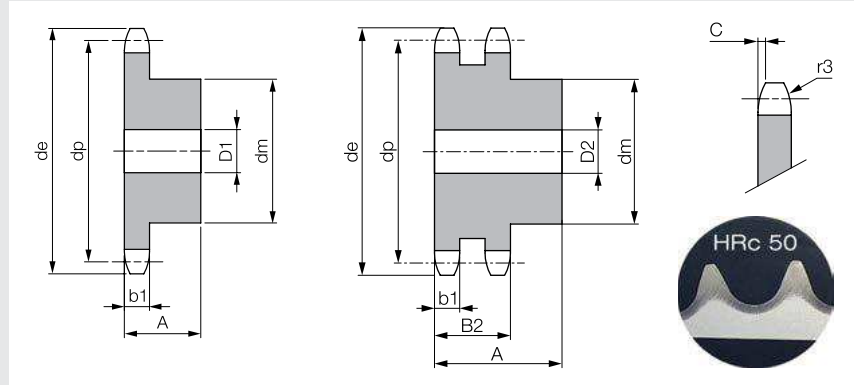
#### Uwagi do zamówienia

- wszystkie wymiary w mm

# Koła łańcuchowe Z piastą i hartowanymi zębami

## Koło łańcuchowe z piastą i hartowanymi zębami 3/4" x 7/16"

(12 B-1 -2)



### Dane techniczne

- promień fazowania zęba r3 19,0mm
- fazowanie zęba C 2,0mm
- szerokość zęba b1 11,1mm

### Materiał

- stal C45

Ilość zębów	de	dp	1-rzędowe (simplex)			2-rzędowe (duplex)				1-rzędowe	2-rzędowe	Jedn.
			A	dm	D1	A	dm	D2	B2	Kod	Kod	
12	81,8	73,60	35	52	16	50	53	16	30,3	T79232	N08171	szt
13	87,8	79,59	35	58	16	50	59	16	30,3	T79233	N08172	szt
14	93,8	85,61	35	64	16	50	65	16	30,3	T79234	N08173	szt
15	99,8	91,63	35	70	16	50	71	16	30,3	T79235	N08174	szt
16	105,8	97,65	35	75	16	50	77	20	30,3	T79236	N08175	szt
17	111,9	103,67	35	80	16	50	83	20	30,3	T79237	N08176	szt
18	117,9	109,71	35	80	16	50	89	20	30,3	T79238	N08177	szt
19	123,9	115,75	35	80	16	50	95	20	30,3	T79239	N08178	szt
20	130,0	121,78	35	80	16	50	100	20	30,3	T79240	N08179	szt
21	136,0	127,82	40	90	20	50	100	20	30,3	T79241	N08180	szt
22	142,0	133,86	40	90	20	50	100	20	30,3	T79242	N08181	szt
23	148,1	139,90	40	90	20	50	110	20	30,3	T79243	N08182	szt
24	154,1	145,94	40	90	20	50	110	20	30,3	T79244	N08068	szt
25	160,2	152,00	40	90	20	50	120	20	30,3	T79245	N08063	szt
30	190,4	182,25	40	95	20	50	120	20	30,3	T79246	N08069	szt

### Uwagi do zamówienia

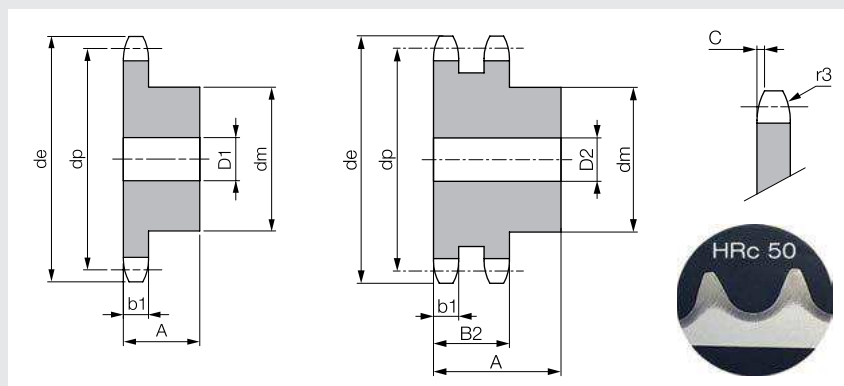
- wszystkie wymiary w mm

## Koła łańcuchowe

### Z piastą i hartowanymi zębami

#### Koło łańcuchowe z piastą i hartowanymi zębami 1" x 17,02 mm

(16 B-1 -2)



#### Dane techniczne

- promień fazowania zęba r3 26,0 mm
- fazowanie zęba C 2,5 mm
- szerokość zęba b1 16,2 mm

#### Materiał

- stal C45

Ilość zębów	de	dp	1-rzędowe (simplex)			2-rzędowe (duplex)				1-rzędowe	2-rzędowe	Jedn.
			A	dm	D1	A	dm	D2	B2	Kod	Kod	
12	109,7	98,14	40	69	16	70	72	20	47,7	T79247	N08183	szt
13	117,7	106,12	40	78	16	70	80	20	47,7	T79249	N08184	szt
14	125,7	114,15	40	84	16	70	88	20	47,7	T79250	N08185	szt
15	133,7	122,17	40	92	16	70	96	20	47,7	T79251	N08186	szt
16	141,8	130,20	45	100	20	70	104	20	47,7	T79252	N08187	szt
17	149,8	138,22	45	100	20	70	112	20	47,7	T79253	N08188	szt
18	157,8	146,28	45	100	20	70	120	20	47,7	T79254	N08189	szt
19	165,9	154,33	45	100	20	70	128	20	47,7	T79255	N08190	szt
20	173,9	162,38	45	100	20	70	130	20	47,7	T79256	N08191	szt
21	182,0	170,43	50	110	20	70	130	25	47,7	T79257	N08192	szt
22	190,1	178,48	50	110	20	70	130	25	47,7	T79258	N08193	szt
23	198,1	186,53	50	110	20	70	130	25	47,7	T79259	N08194	szt
24	206,1	194,59	50	110	20	70	130	25	47,7	T79260	N08195	szt
25	214,2	202,65	50	110	20	70	130	25	47,7	T79261	N08196	szt
30	254,6	243,00	50	120	20	70	130	25	47,7	T79262	N08197	szt

#### Uwagi do zamówienia

- wszystkie wymiary w mm