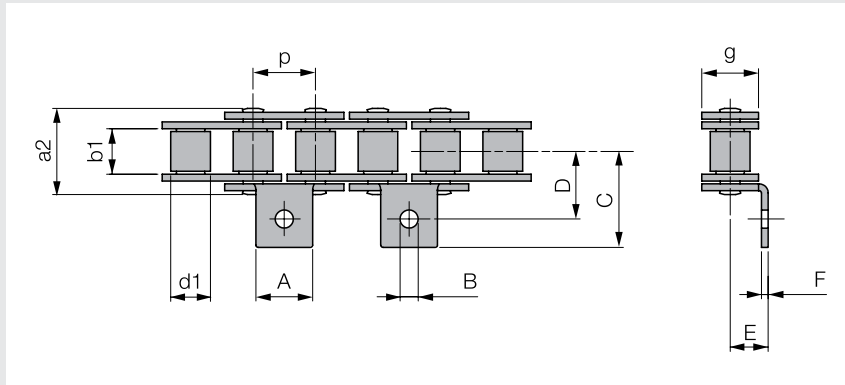


**Łańcuch rolkowy standardowy z zabierakiem 1-rzędowym DIN 8187**

Z zabierakiem wygiętym A1/02 jednostronnym



**Materiał**

- stal hartowana

Oznaczenie DIN ISO	Oznaczenie handlowe p x b1	Podziałka p	Szerok. b1 min.	Rolka Ø d1 maks.	a2 maks.	g maks.	A	B	C maks.	D	E	F	Siła zrywająca [N] średnia	Waga [kg/m]	Kod	Jedn.
06 B-1	3/8" x 7/32"	9,525	5,72	6,35	13,5	8,26	8,0	3,5	13,5	9,5	6,5	1,03	10.700	0,46	552651	m
08 B-1	1/2" x 5/16"	12,700	7,75	8,51	17,0	11,81	9,5	4,3	18,6	14,1	8,4	1,40	21.100	0,77	552652	m
10 B-1	5/8" x 3/8"	15,875	9,65	10,16	19,6	14,73	14,1	5,2	23,8	15,9	10,4	1,63	27.400	1,04	552653	m
12 B-1	3/4" x 7/16"	19,050	11,68	12,07	22,7	16,13	15,8	5,6	25,8	17,5	12,0	1,80	32.300	1,35	552654	m
16 B-1	1" x 17,02 mm	25,400	17,02	15,88	36,1	21,08	19,0	6,8	37,4	25,4	15,9	3,00	70.600	3,09	552667	m

**Uwagi do zamówienia**

- wszystkie wymiary w mm

**Dodatki**

**Spinka łańcuchowa standardowa z zabierakiem 1-rzędowa DIN 8187**

Z zabierakiem wygiętym A1 jednostronnym



**Materiał**

- stal hartowana

Oznaczenie DIN ISO	Oznaczenie handlowe p x b1	Podziałka p	Dla łańcucha A1/01	Dla łańcucha A1/02	Kod	Jedn.
06 B-1	3/8" x 7/32"	9,525	552661	552651	554418	szt
08 B-1	1/2" x 5/16"	12,700	552662	552652	554419	szt
10 B-1	5/8" x 3/8"	15,875	552663	552653	554420	szt
12 B-1	3/4" x 7/16"	19,050	552664	552654	554421	szt
16 B-1	1" x 17,02 mm	25,400	552665	552667	554422	szt

**Uwagi do zamówienia**

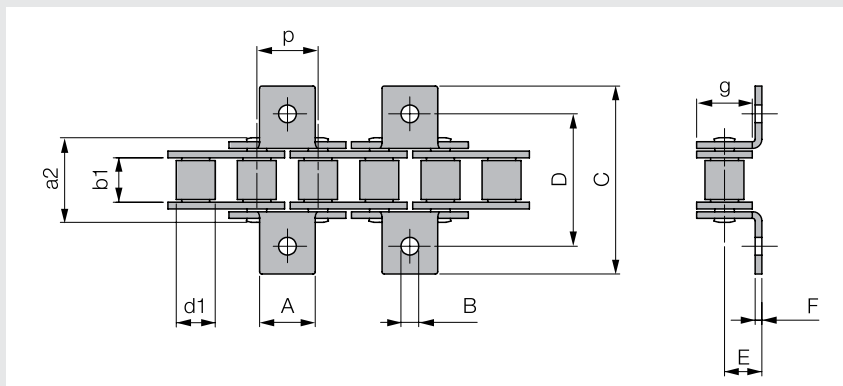
- wszystkie wymiary w mm

## Łańcuchy

### Łańcuchy standardowe z zabierakami DIN 8187

#### Łańcuch rolkowy standardowy z zabierakiem 1-rzędowy DIN 8187

Z zabierakiem wygiętym K1/02 obustronnym



#### Materiał

- stal hartowana

Oznaczenie DIN ISO	Oznaczenie handlowe p x b1	Podziałka p	Szerok. b1 min.	Rolka Ø d1 maks.	a2 maks.	g maks.	A	B	C maks.	D	E	F	Siła zrywająca [N] średnia	Waga [kg/m]	Kod	Jedn.
06 B-1	3/8" x 7/32"	9,525	5,72	6,35	13,5	8,26	8,0	3,5	27,0	19,0	6,5	1,03	10.700	0,51	552646	m
08 B-1	1/2" x 5/16"	12,700	7,75	8,51	17,0	11,81	9,5	4,3	37,2	28,2	8,4	1,40	21.100	0,85	552656	m
10 B-1	5/8" x 3/8"	15,875	9,65	10,16	19,6	14,73	14,1	5,2	47,6	31,8	10,4	1,63	27.400	1,13	552658	m
12 B-1	3/4" x 7/16"	19,050	11,68	12,07	22,7	16,13	15,8	5,6	51,6	35,0	12,0	1,80	32.300	1,45	552659	m
16 B-1	1" x 17,02 mm	25,400	17,02	15,88	36,1	21,08	19,0	6,8	74,8	50,8	15,9	3,00	70.600	3,48	552660	m

#### Uwagi do zamówienia

- wszystkie wymiary w mm

#### Dodatki

#### Spinka łańcuchowa standardowa z zabierakiem 1-rzędowa DIN 8187

Z zabierakiem wygiętym K1 obustronnym



#### Materiał

- stal hartowana

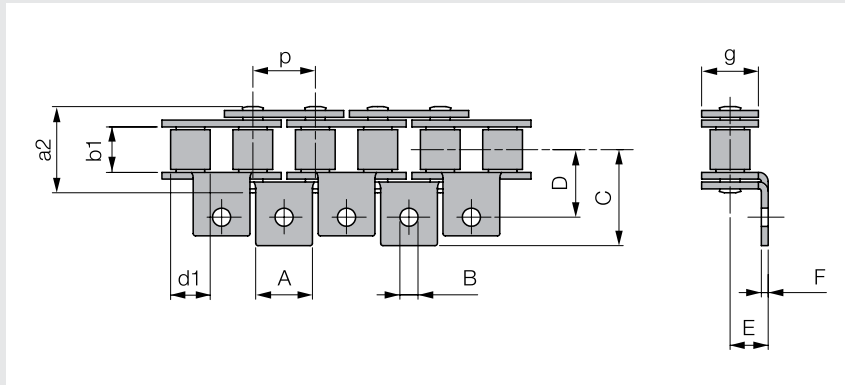
Oznaczenie DIN ISO	Oznaczenie handlowe p x b1	Podziałka p	Dla łańcucha K1/01	Dla łańcucha K1/02	Kod	Jedn.
06 B-1	3/8" x 7/32"	9,525	552666	552646	554423	szt
08 B-1	1/2" x 5/16"	12,700	552692	552656	554424	szt
10 B-1	5/8" x 3/8"	15,875	552726	552658	554425	szt
12 B-1	3/4" x 7/16"	19,050	552689	552659	554426	szt
16 B-1	1" x 17,02 mm	25,400	552716	552660	554427	szt

#### Uwagi do zamówienia

- wszystkie wymiary w mm

**Łańcuch rolkowy standardowy z zabierakiem 1-rzędowym DIN 8187**

Z zabierakiem wygiętym A1/01 jednostronnym



**Materiał**

- stal hartowana

Oznaczenie DIN ISO	Oznaczenie handlowe p x b1	Podziałka p	Szerok. Rolka b1 min.	Ø d1 maks.	a2 maks.	g maks.	A	B	C maks.	D	E	F	Siła zrywająca [N] średnia	Waga [kg/m]	Kod	Jedn.
06 B-1	3/8" x 7/32"	9,525	5,72	6,35	13,5	8,26	8,0	3,5	13,5	9,5	6,5	1,03	10.700	0,51	552661	m
08 B-1	1/2" x 5/16"	12,700	7,75	8,51	17,0	11,81	9,5	4,3	18,6	14,1	8,4	1,40	21.100	0,85	552662	m
10 B-1	5/8" x 3/8"	15,875	9,65	10,16	19,6	14,73	14,1	5,2	23,8	15,9	10,4	1,63	27.400	1,13	552663	m
12 B-1	3/4" x 7/16"	19,050	11,68	12,07	22,7	16,13	15,8	5,6	25,8	17,5	12,0	1,80	32.300	1,45	552664	m
16 B-1	1" x 17,02 mm	25,400	17,02	15,88	36,1	21,08	19,0	6,8	37,4	25,4	15,9	3,00	70.600	3,48	552665	m

**Uwagi do zamówienia**

- wszystkie wymiary w mm

**Dodatki**

**Spinka łańcuchowa standardowa z zabierakiem 1-rzędowa DIN 8187**

Z zabierakiem wygiętym A1 jednostronnym



**Materiał**

- stal hartowana

Oznaczenie DIN ISO	Oznaczenie handlowe p x b1	Podziałka p	Dla łańcucha A1/01	Dla łańcucha A1/02	Kod	Jedn.
06 B-1	3/8" x 7/32"	9,525	552661	552651	554418	szt
08 B-1	1/2" x 5/16"	12,700	552662	552652	554419	szt
10 B-1	5/8" x 3/8"	15,875	552663	552653	554420	szt
12 B-1	3/4" x 7/16"	19,050	552664	552654	554421	szt
16 B-1	1" x 17,02 mm	25,400	552665	552667	554422	szt

**Uwagi do zamówienia**

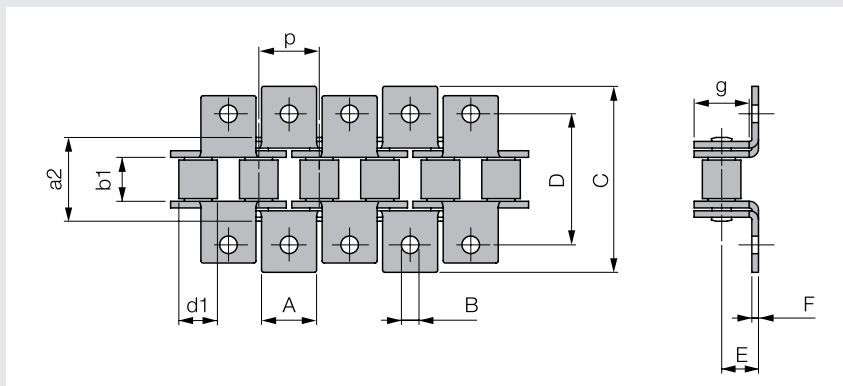
- wszystkie wymiary w mm

## Łańcuchy

### Łańcuchy standardowe z zabierakami DIN 8187

#### Łańcuch rolkowy standardowy z zabierakiem 1-rzędowy DIN 8187

Z zabierakiem wygiętym K1/01 obustronnym



#### Materiał

- stal hartowana

Oznaczenie DIN ISO	Oznaczenie handlowe p x b1	Podziałka p	Szerok. b1 min.	Rolka Ø d1 maks.	a2 maks.	g maks.	A	B	C maks.	D	E	F	Siła zrywająca [N] średnia	Waga [kg/m]	Kod	Jedn.
06 B-1	3/8" x 7/32"	9,525	5,72	6,35	13,5	8,26	8,0	3,5	27,0	19,0	6,5	1,03	10.700	0,61	552666	m
08 B-1	1/2" x 5/16"	12,700	7,75	8,51	17,0	11,81	9,5	4,3	37,2	28,2	8,4	1,40	21.100	1,01	552692	m
10 B-1	5/8" x 3/8"	15,875	9,65	10,16	19,6	14,73	14,1	5,2	47,6	31,8	10,4	1,63	27.400	1,32	552726	m
12 B-1	3/4" x 7/16"	19,050	11,68	12,07	22,7	16,13	15,8	5,6	51,6	35,0	12,0	1,80	32.300	1,66	552689	m
16 B-1	1" x 17,02 mm	25,400	17,02	15,88	36,1	21,08	19,0	6,8	74,8	50,8	15,9	3,00	70.600	4,27	552716	m

#### Uwagi do zamówienia

- wszystkie wymiary w mm

#### Dodatki

#### Spinka łańcuchowa standardowa z zabierakiem 1-rzędowa DIN 8187

Z zabierakiem wygiętym K1 obustronnym



#### Materiał

- stal hartowana

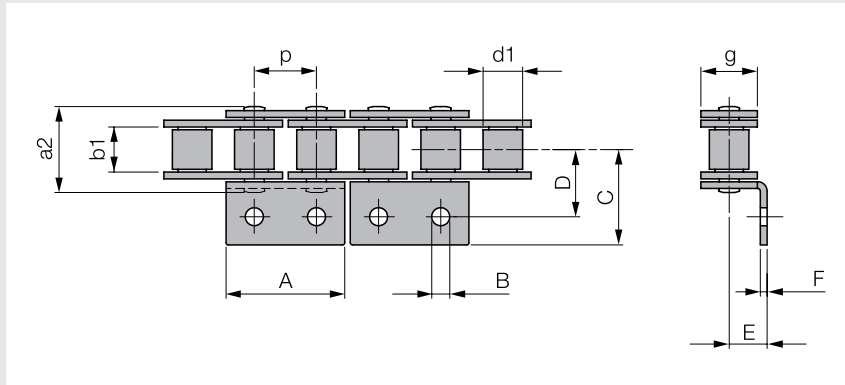
Oznaczenie DIN ISO	Oznaczenie handlowe p x b1	Podziałka p	Dla łańcucha K1/01	Dla łańcucha K1/02	Kod	Jedn.
06 B-1	3/8" x 7/32"	9,525	552666	552646	554423	szt
08 B-1	1/2" x 5/16"	12,700	552692	552656	554424	szt
10 B-1	5/8" x 3/8"	15,875	552726	552658	554425	szt
12 B-1	3/4" x 7/16"	19,050	552689	552659	554426	szt
16 B-1	1" x 17,02 mm	25,400	552716	552660	554427	szt

#### Uwagi do zamówienia

- wszystkie wymiary w mm

**Łańcuch rolkowy standardowy z zabierakiem 1-rzędowy DIN 8187**

Z zabierakiem wygiętym A2/02 jednostronnym



**Materiał**

- stal hartowana

Oznaczenie DIN ISO	Oznaczenie handlowe p x b1	Podziałka p	Szerok. b1 min.	Rolka Ø d1 maks.	a2 maks.	g maks.	A	B	C maks.	D	E	F	Siła zrywająca [N] średnia	Waga [kg/m]	Kod	Jedn.
06 B-1	3/8" x 7/32"	9,525	5,72	6,35	13,5	8,26	17,6	3,5	13,5	9,5	6,5	1,03	10.700	0,51	552717	m
08 B-1	1/2" x 5/16"	12,700	7,75	8,51	17,0	11,81	23,2	4,3	18,6	14,1	8,4	1,40	21.100	0,85	552718	m
10 B-1	5/8" x 3/8"	15,875	9,65	10,16	19,6	14,73	29,3	5,2	23,8	15,9	10,4	1,63	27.400	1,13	552719	m
12 B-1	3/4" x 7/16"	19,050	11,68	12,07	22,7	16,13	33,0	5,6	30,5	17,5	12,0	1,80	32.300	1,45	552720	m
16 B-1	1" x 17,02 mm	25,400	17,02	15,88	36,1	21,08	46,0	6,8	39,1	25,4	15,9	3,00	70.600	3,48	552721	m

**Uwagi do zamówienia**

- wszystkie wymiary w mm

**Dodatki**

**Spinka łańcuchowa standardowa z zabierakiem 1-rzędowa DIN 8187**

Z zabierakiem wygiętym A2 jednostronnym



**Materiał**

- stal hartowana

Oznaczenie DIN ISO	Oznaczenie handlowe p x b1	Podziałka p	Dla łańcucha A2/02	Kod	Jedn.
06 B-1	3/8" x 7/32"	9,525	552717	554428	szt
08 B-1	1/2" x 5/16"	12,700	552718	554429	szt
10 B-1	5/8" x 3/8"	15,875	552719	554430	szt
12 B-1	3/4" x 7/16"	19,050	552720	554431	szt
16 B-1	1" x 17,02 mm	25,400	552721	554432	szt

**Uwagi do zamówienia**

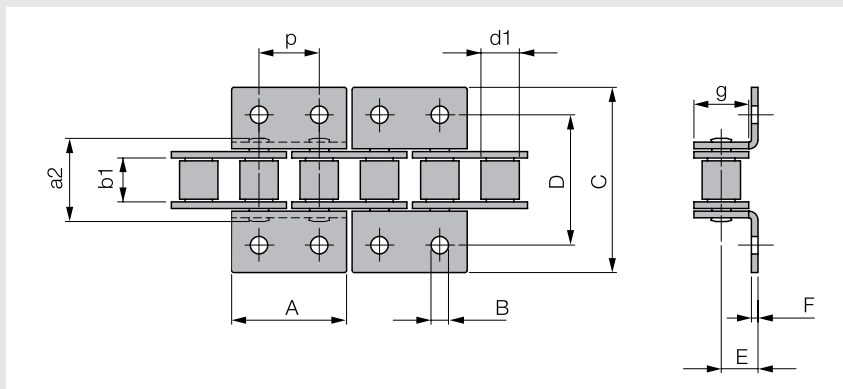
- wszystkie wymiary w mm

## Łańcuchy

### Łańcuchy standardowe z zabierakami DIN 8187

#### Łańcuch rolkowy standardowy z zabierakiem 1-rzędowy DIN 8187

Z zabierakiem wygiętym K2/02 obustronnym



#### Materiał

- stal hartowana

Oznaczenie DIN ISO	Oznaczenie handlowe p x b1	Podziałka p	Szerok. b1 min.	Rolka Ø d1 maks.	a2 maks.	g maks.	A	B	C maks.	D	E	F	Siła zrywająca [N] średnia	Waga [kg/m]	Kod	Jedn.
06 B-1	3/8" x 7/32"	9,525	5,72	6,35	13,5	8,26	17,6	3,5	27,0	19,0	6,5	1,03	10.700	0,61	552722	m
08 B-1	1/2" x 5/16"	12,700	7,75	8,51	17,0	11,81	23,2	4,3	37,2	28,2	8,4	1,40	21.100	1,01	552723	m
10 B-1	5/8" x 3/8"	15,875	9,65	10,16	19,6	14,73	29,3	5,2	47,6	31,8	10,4	1,63	27.400	1,32	552736	m
12 B-1	3/4" x 7/16"	19,050	11,68	12,07	22,7	16,13	33,0	5,6	61,0	35,0	12,0	1,80	32.300	1,66	552725	m
16 B-1	1" x 17,02 mm	25,400	17,02	15,88	36,1	21,08	46,0	6,8	78,2	50,8	15,9	3,00	70.600	4,27	552714	m

#### Uwagi do zamówienia

- wszystkie wymiary w mm

#### Dodatki

#### Spinka łańcuchowa standardowa z zabierakiem 1-rzędowy DIN 8187

Z zabierakiem wygiętym K2 obustronnym



#### Materiał

- stal hartowana

Oznaczenie DIN ISO	Oznaczenie handlowe p x b1	Podziałka p	Dłg. łańcucha K2/02	Kod	Jedn.
06 B-1	3/8" x 7/32"	9,525	552722	554433	szt
08 B-1	1/2" x 5/16"	12,700	552723	554434	szt
10 B-1	5/8" x 3/8"	15,875	552736	554435	szt
12 B-1	3/4" x 7/16"	19,050	552725	554436	szt
16 B-1	1" x 17,02 mm	25,400	552714	554437	szt

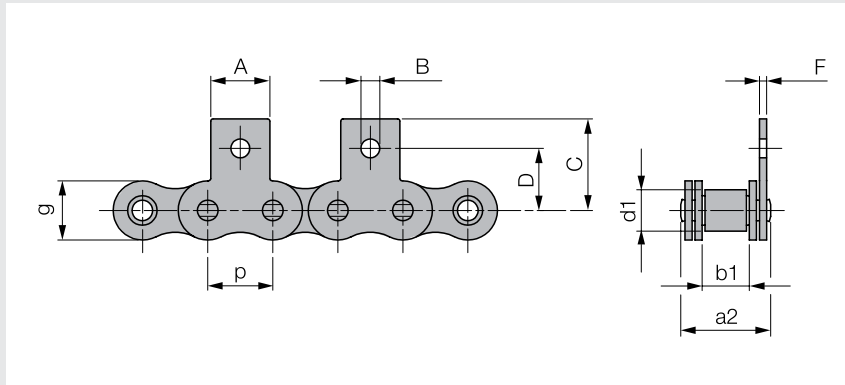
#### Uwagi do zamówienia

- wszystkie wymiary w mm

Łańcuchy standardowe z zabierakami DIN 8187

Łańcuch rolkowy standardowy z zabierakiem 1-rzędowy DIN 8187

Z zabierakiem prostym M1/02 jednostronnym



**Materiał**

- stal hartowana

Oznaczenie DIN ISO	Oznaczenie handlowe p x b1	Podziałka p	Szerok. b1 min.	Rolka Ø d1 maks.	a2 maks.	g maks.	A	B	C maks.	D	F	Siła zrywająca [N] średnia	Waga [kg/m]	Kod	Jedn.
06 B-1	3/8" x 7/32"	9,525	5,72	6,35	13,5	8,26	8,0	3,5	13,5	9,5	1,03	10.700	0,46	552727	m
08 B-1	1/2" x 5/16"	12,700	7,75	8,51	17,0	11,81	9,5	4,3	18,4	14,1	1,40	21.100	0,77	552728	m
10 B-1	5/8" x 3/8"	15,875	9,65	10,16	19,6	14,73	14,1	5,2	24,7	15,9	1,63	27.400	1,04	552729	m
12 B-1	3/4" x 7/16"	19,050	11,68	12,07	22,7	16,13	15,8	5,6	26,6	17,9	1,80	32.300	1,35	552730	m
16 B-1	1" x 17,02 mm	25,400	17,02	15,88	36,1	21,08	19,0	6,8	35,0	26,0	3,00	70.600	3,09	552731	m

**Uwagi do zamówienia**

- wszystkie wymiary w mm

**Dodatki**

**Spinka łańcuchowa standardowa z zabierakiem 1-rzędowa DIN 8187**

Z zabierakiem prostym M1 jednostronnym



**Materiał**

- stal hartowana

Oznaczenie DIN ISO	Oznaczenie handlowe p x b1	Podziałka p	Dla łańcucha M1/01	Dla łańcucha M1/02	Kod	Jedn.
06 B-1	3/8" x 7/32"	9,525	552701	552727	554438	szt
08 B-1	1/2" x 5/16"	12,700	552724	552728	554439	szt
10 B-1	5/8" x 3/8"	15,875	552693	552729	554440	szt
12 B-1	3/4" x 7/16"	19,050	552694	552730	554441	szt
16 B-1	1" x 17,02 mm	25,400	552695	552731	554442	szt

**Uwagi do zamówienia**

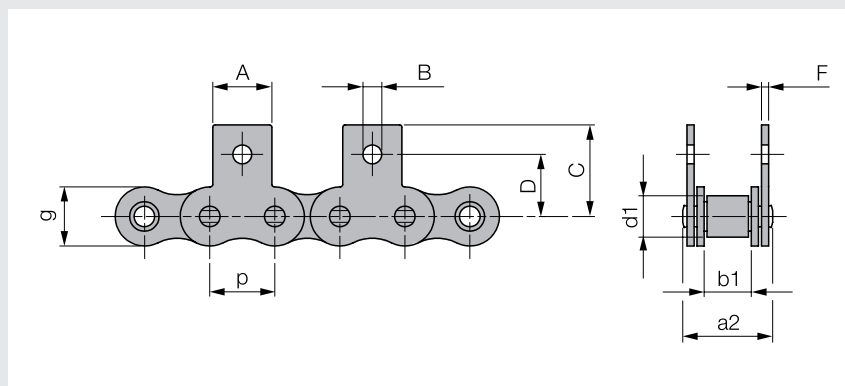
- wszystkie wymiary w mm

## Łańcuchy

### Łańcuchy standardowe z zabierakami DIN 8187

#### Łańcuch rolkowy standardowy z zabierakiem 1-rzędowy DIN 8187

Z zabierakiem prostym MK1/02 obustronnym



#### Materiał

- stal hartowana

Oznaczenie DIN ISO	Oznaczenie handlowe p x b1	Podziałka p	Szerok. b1 min.	Rolka Ø d1 maks.	a2 maks.	g maks.	A	B	C maks.	D	F	Siła zrywająca [N] średnia	Waga [kg/m]	Kod	Jedn.
06 B-1	3/8" x 7/32"	9,525	5,72	6,35	13,5	8,26	8,0	3,5	13,5	9,5	1,03	10.700	0,51	552732	m
08 B-1	1/2" x 5/16"	12,700	7,75	8,51	17,0	11,81	9,5	4,3	18,4	14,1	1,40	21.100	0,85	552733	m
10 B-1	5/8" x 3/8"	15,875	9,65	10,16	19,6	14,73	14,1	5,2	24,7	15,9	1,63	27.400	1,13	552734	m
12 B-1	3/4" x 7/16"	19,050	11,68	12,07	22,7	16,13	15,8	5,6	26,6	17,9	1,80	32.300	1,45	552735	m
16 B-1	1" x 17,02 mm	25,400	17,02	15,88	36,1	21,08	19,0	6,8	35,0	26,0	3,00	70.600	3,48	552703	m

#### Uwagi do zamówienia

- wszystkie wymiary w mm

#### Dodatki

#### Spinka łańcuchowa standardowa z zabierakiem 1-rzędowa DIN 8187

Z zabierakiem prostym MK1 obustronnym



#### Materiał

- stal hartowana

Oznaczenie DIN ISO	Oznaczenie handlowe p x b1	Podziałka p	Dla łańcucha MK1/01	Dla łańcucha MK1/02	Kod	Jedn.
06 B-1	3/8" x 7/32"	9,525	552696	552732	554443	szt
08 B-1	1/2" x 5/16"	12,700	552697	552733	554444	szt
10 B-1	5/8" x 3/8"	15,875	552698	552734	554445	szt
12 B-1	3/4" x 7/16"	19,050	552699	552735	554446	szt
16 B-1	1" x 17,02 mm	25,400	552700	552703	554447	szt

#### Uwagi do zamówienia

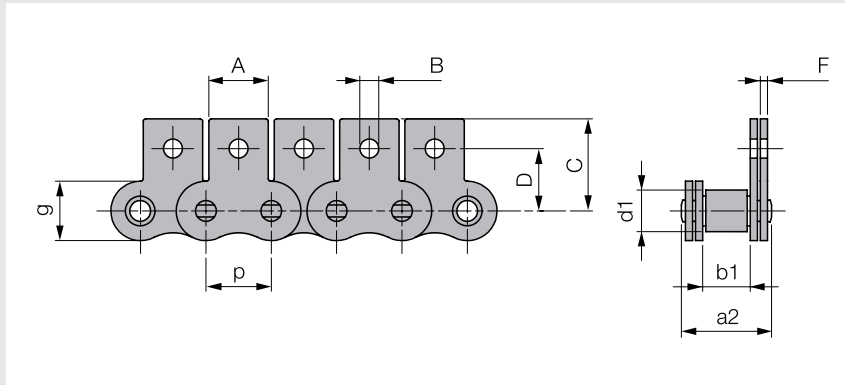
- wszystkie wymiary w mm



Łańcuchy standardowe z zabierakami DIN 8187

Łańcuch rolkowy standardowy z zabierakiem 1-rzędowy DIN 8187

Z zabierakiem prostym M1/01 jednostronnym



**Materiał**

- stal hartowana

Oznaczenie DIN ISO	Oznaczenie handlowe p x b1	Podziałka p	Szerok. b1 min.	Rolka Ø d1 maks.	a2 maks.	g maks.	A	B	C maks.	D	F	Siła zrywająca [N] średnia	Waga [kg/m]	Kod	Jedn.
06 B-1	3/8" x 7/32"	9,525	5,72	6,35	13,5	8,26	8,0	3,5	13,5	9,5	1,03	10.700	0,51	552701	m
08 B-1	1/2" x 5/16"	12,700	7,75	8,51	17,0	11,81	9,5	4,3	18,4	14,1	1,40	21.100	0,85	552724	m
10 B-1	5/8" x 3/8"	15,875	9,65	10,16	19,6	14,73	14,1	5,2	24,7	15,9	1,63	27.400	1,13	552693	m
12 B-1	3/4" x 7/16"	19,050	11,68	12,07	22,7	16,13	15,8	5,6	26,6	17,9	1,80	32.300	1,45	552694	m
16 B-1	1" x 17,02 mm	25,400	17,02	15,88	36,1	21,08	19,0	6,8	35,0	26,0	3,00	70.600	3,48	552695	m

**Uwagi do zamówienia**

- wszystkie wymiary w mm

**Dodatki**

**Spinka łańcuchowa standardowa z zabierakiem 1-rzędowa DIN 8187**

Z zabierakiem prostym M1 jednostronnym



**Materiał**

- stal hartowana

Oznaczenie DIN ISO	Oznaczenie handlowe p x b1	Podziałka p	Dla łańcucha M1/01	Dla łańcucha M1/02	Kod	Jedn.
06 B-1	3/8" x 7/32"	9,525	552701	552727	554438	szt
08 B-1	1/2" x 5/16"	12,700	552724	552728	554439	szt
10 B-1	5/8" x 3/8"	15,875	552693	552729	554440	szt
12 B-1	3/4" x 7/16"	19,050	552694	552730	554441	szt
16 B-1	1" x 17,02 mm	25,400	552695	552731	554442	szt

**Uwagi do zamówienia**

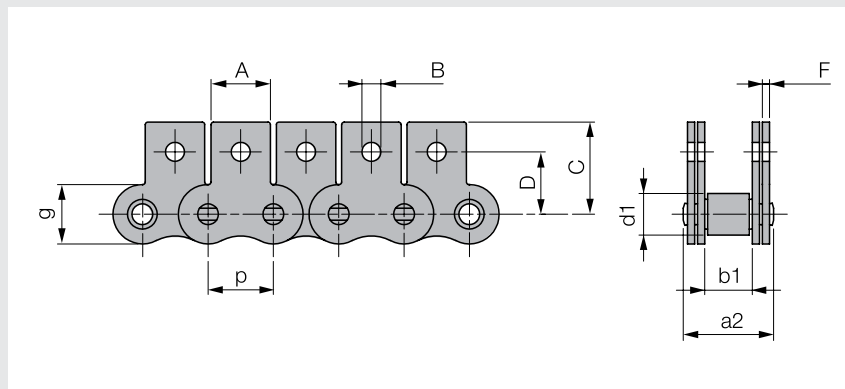
- wszystkie wymiary w mm

## Łańcuchy

### Łańcuchy standardowe z zabierakami DIN 8187

#### Łańcuch rolkowy standardowy z zabierakiem 1-rzędowy DIN 8187

Z zabierakiem prostym MK1/01 obustronnym



#### Materiał

- stal hartowana

Oznaczenie DIN ISO	Oznaczenie handlowe p x b1	Podziałka p	Szerok. b1 min.	Rolka Ø d1 maks.	a2 maks.	g maks.	A	B	C maks.	D	F	Siła zrywająca [N] średnia	Waga [kg/m]	Kod	Jedn.
06 B-1	3/8" x 7/32"	9,525	5,72	6,35	13,5	8,26	8,0	3,5	13,5	9,5	1,03	10.700	0,61	552696	m
08 B-1	1/2" x 5/16"	12,700	7,75	8,51	17,0	11,81	9,5	4,3	18,4	14,1	1,40	21.100	1,01	552697	m
10 B-1	5/8" x 3/8"	15,875	9,65	10,16	19,6	14,73	14,1	5,2	24,7	15,9	1,63	27.400	1,32	552698	m
12 B-1	3/4" x 7/16"	19,050	11,68	12,07	22,7	16,13	15,8	5,6	26,6	17,9	1,80	32.300	1,66	552699	m
16 B-1	1" x 17,02 mm	25,400	17,02	15,88	36,1	21,08	19,0	6,8	35,0	26,0	3,00	70.600	4,27	552700	m

#### Uwagi do zamówienia

- wszystkie wymiary w mm

#### Dodatki

#### Spinka łańcuchowa standardowa z zabierakiem 1-rzędowa DIN 8187

Z zabierakiem prostym MK1 obustronnym



#### Materiał

- stal hartowana

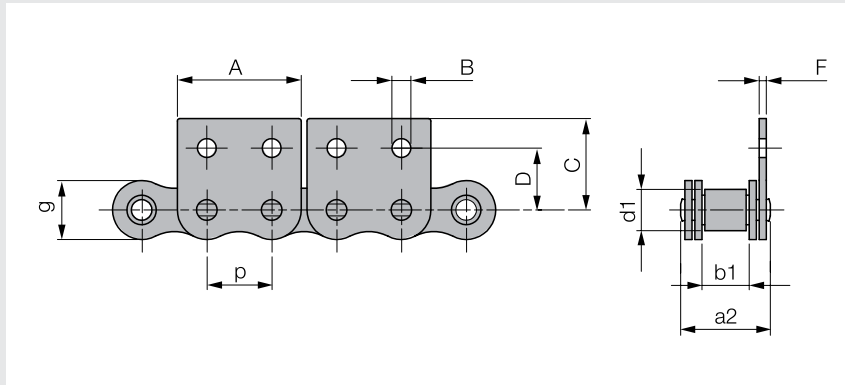
Oznaczenie DIN ISO	Oznaczenie handlowe p x b1	Podziałka p	Dla łańcucha MK1/01	Dla łańcucha MK1/02	Kod	Jedn.
06 B-1	3/8" x 7/32"	9,525	552696	552732	554443	szt
08 B-1	1/2" x 5/16"	12,700	552697	552733	554444	szt
10 B-1	5/8" x 3/8"	15,875	552698	552734	554445	szt
12 B-1	3/4" x 7/16"	19,050	552699	552735	554446	szt
16 B-1	1" x 17,02 mm	25,400	552700	552703	554447	szt

#### Uwagi do zamówienia

- wszystkie wymiary w mm

**Łańcuch rolkowy standardowy z zabierakiem 1-rzędowy DIN 8187**

Z zabierakiem prostym M2/02 jednostronnym



**Materiał**

- stal hartowana

Oznaczenie DIN ISO	Oznaczenie handlowe p x b1	Podziałka p	Szerok. b1 min.	Rolka Ø d1 maks.	a2 maks.	g maks.	A	B	C maks.	D	F	Siła zrywająca [N] średnia	Waga [kg/m]	Kod	Jedn.
06 B-1	3/8" x 7/32"	9,525	5,72	6,35	13,5	8,26	17,6	3,2	13,5	9,5	1,03	10.700	0,51	552713	m
08 B-1	1/2" x 5/16"	12,700	7,75	8,51	17,0	11,81	23,2	4,3	18,4	14,1	1,40	21.100	0,85	552702	m
10 B-1	5/8" x 3/8"	15,875	9,65	10,16	19,6	14,73	29,3	5,2	24,7	15,9	1,63	27.400	1,13	552691	m
12 B-1	3/4" x 7/16"	19,050	11,68	12,07	22,7	16,13	33,0	5,6	31,3	17,9	1,80	32.300	1,45	552704	m
16 B-1	1" x 17,02 mm	25,400	17,02	15,88	36,1	21,08	45,9	6,8	36,6	26,0	3,00	70.600	3,48	552705	m

**Uwagi do zamówienia**

- wszystkie wymiary w mm

**Dodatki**

**Spinka łańcuchowa standardowa z zabierakiem 1-rzędowa DIN 8187**

Z zabierakiem prostym M2 jednostronnym



**Materiał**

- stal hartowana

Oznaczenie DIN ISO	Oznaczenie handlowe p x b1	Podziałka p	Dla łańcucha M2/02	Kod	Jedn.
06 B-1	3/8" x 7/32"	9,525	552713	554448	szt
08 B-1	1/2" x 5/16"	12,700	552702	554449	szt
10 B-1	5/8" x 3/8"	15,875	552691	554450	szt
12 B-1	3/4" x 7/16"	19,050	552704	554451	szt
16 B-1	1" x 17,02 mm	25,400	552705	554452	szt

**Uwagi do zamówienia**

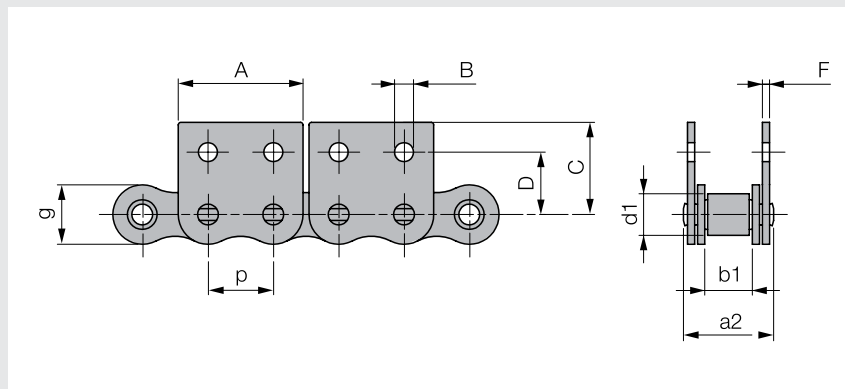
- wszystkie wymiary w mm

## Łańcuchy

### Łańcuchy standardowe z zabierakami DIN 8187

#### Łańcuch rolkowy standardowy z zabierakiem 1-rzędowy DIN 8187

Z zabierakiem prostym MK2/02 obustronnym



#### Materiał

- stal hartowana

Oznaczenie DIN ISO	Oznaczenie handlowe p x b1	Podziałka p	Szerok. b1 min.	Rolka Ø d1 maks.	a2 maks.	g maks.	A	B	C maks.	D	F	Siła zrywająca [N] średnia	Waga [kg/m]	Kod	Jedn.
06 B-1	3/8" x 7/32"	9,525	5,72	6,35	13,5	8,26	17,6	3,2	13,5	9,5	1,03	10.700	0,61	552706	m
08 B-1	1/2" x 5/16"	12,700	7,75	8,51	17,0	11,81	23,2	4,3	18,4	14,1	1,40	21.100	1,01	552707	m
10 B-1	5/8" x 3/8"	15,875	9,65	10,16	19,6	14,73	29,3	5,2	24,7	15,9	1,63	27.400	1,32	552708	m
12 B-1	3/4" x 7/16"	19,050	11,68	12,07	22,7	16,13	33,0	5,6	31,3	17,9	1,80	32.300	1,66	552709	m
16 B-1	1" x 17,02 mm	25,400	17,02	15,88	36,1	21,08	45,9	6,8	36,6	26,0	3,00	70.600	4,27	552710	m

#### Uwagi do zamówienia

- wszystkie wymiary w mm

#### Dodatki

#### Spinka łańcuchowa standardowa z zabierakiem 1-rzędowy DIN 8187

Z zabierakiem prostym MK2 obustronnym



#### Materiał

- stal hartowana

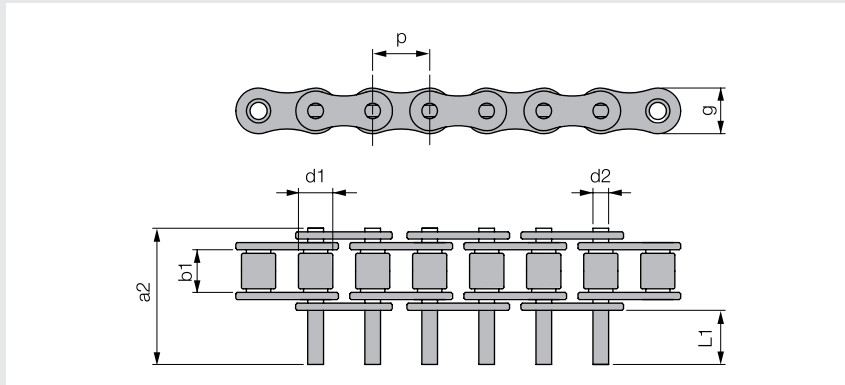
Oznaczenie DIN ISO	Oznaczenie handlowe p x b1	Podziałka p	Dł. łańcucha MK2/02	Kod	Jedn.
06 B-1	3/8" x 7/32"	9,525	552706	554453	szt
08 B-1	1/2" x 5/16"	12,700	552707	554454	szt
10 B-1	5/8" x 3/8"	15,875	552708	554455	szt
12 B-1	3/4" x 7/16"	19,050	552709	554456	szt
16 B-1	1" x 17,02 mm	25,400	552710	554457	szt

#### Uwagi do zamówienia

- wszystkie wymiary w mm

**Łańcuch rolkowy standardowy z przedłużonymi bolcami 1-rzędowy DIN 8187**

Z jednostronnie przedłużonymi bolcami



**Materiał**

- stal hartowana

Oznaczenie DIN ISO	Oznaczenie handlowe p x b1	Podziałka p	Szerok. b1 min.	Bolec Ø d2 maks.	Rolka Ø d1 maks.	g maks.	L1	a2 maks.	Siła zrywająca [N] średnia	Waga [kg/m]	Kod	Jedn.
06 B-1	3/8" x 7/32"	9,525	5,72	3,28	6,35	8,26	11,10	22,75	10.700	0,47	552711	m
08 B-1	1/2" x 5/16"	12,700	7,75	4,45	8,51	11,81	15,15	30,91	21.100	0,75	552851	m
10 B-1	5/8" x 3/8"	15,875	9,65	5,08	10,16	14,73	17,63	35,26	27.400	1,07	552655	m
12 B-1	3/4" x 7/16"	19,050	11,68	5,72	12,07	16,13	20,83	41,66	32.300	1,22	552804	m
16 B-1	1" x 17,02 mm	25,400	17,02	8,28	15,88	21,08	33,80	67,58	70.600	3,03	552893	m

**Uwagi do zamówienia**

- wszystkie wymiary w mm

**Dodatki**

**Spinka standardowa z przedłużonymi bolcami 1-rzędowa DIN 8187**

Z jednostronnie przedłużonymi bolcami



**Materiał**

- stal hartowana

Oznaczenie DIN ISO	Oznaczenie handlowe p x b1	Podziałka p	Dla łańcucha z przedłużonymi bolcami	Kod	Jedn.
06 B-1	3/8" x 7/32"	9,525	552711	554458	szt
08 B-1	1/2" x 5/16"	12,700	552851	554459	szt
10 B-1	5/8" x 3/8"	15,875	552655	554460	szt
12 B-1	3/4" x 7/16"	19,050	552804	554461	szt
16 B-1	1" x 17,02 mm	25,400	552893	554462	szt

**Uwagi do zamówienia**

- wszystkie wymiary w mm