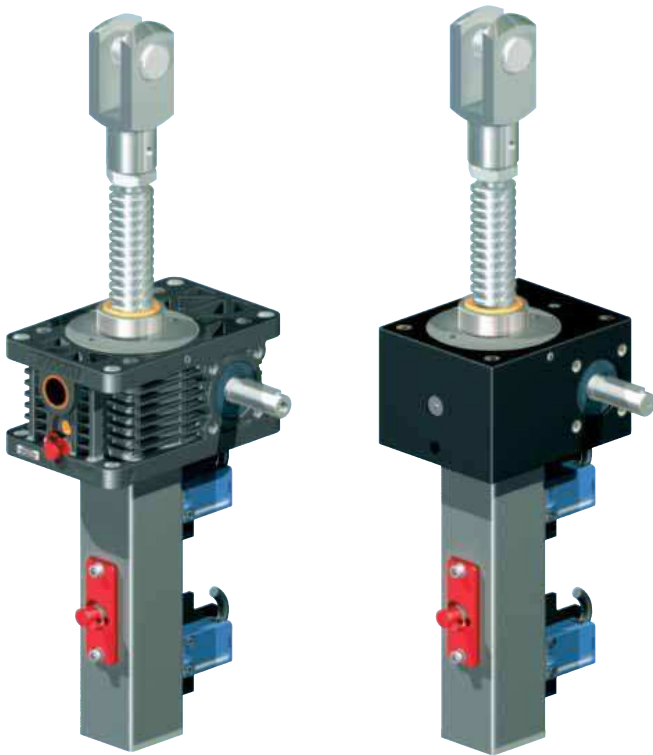
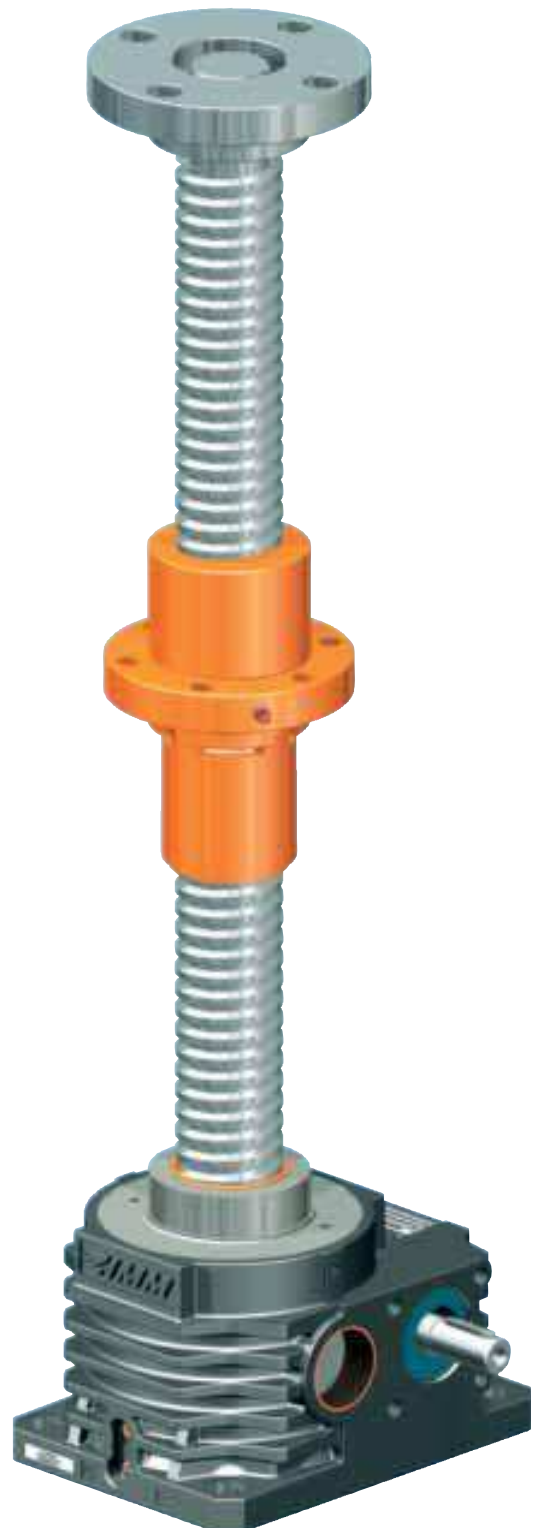


## Kompleksowe rozwiązanie od jednego producenta

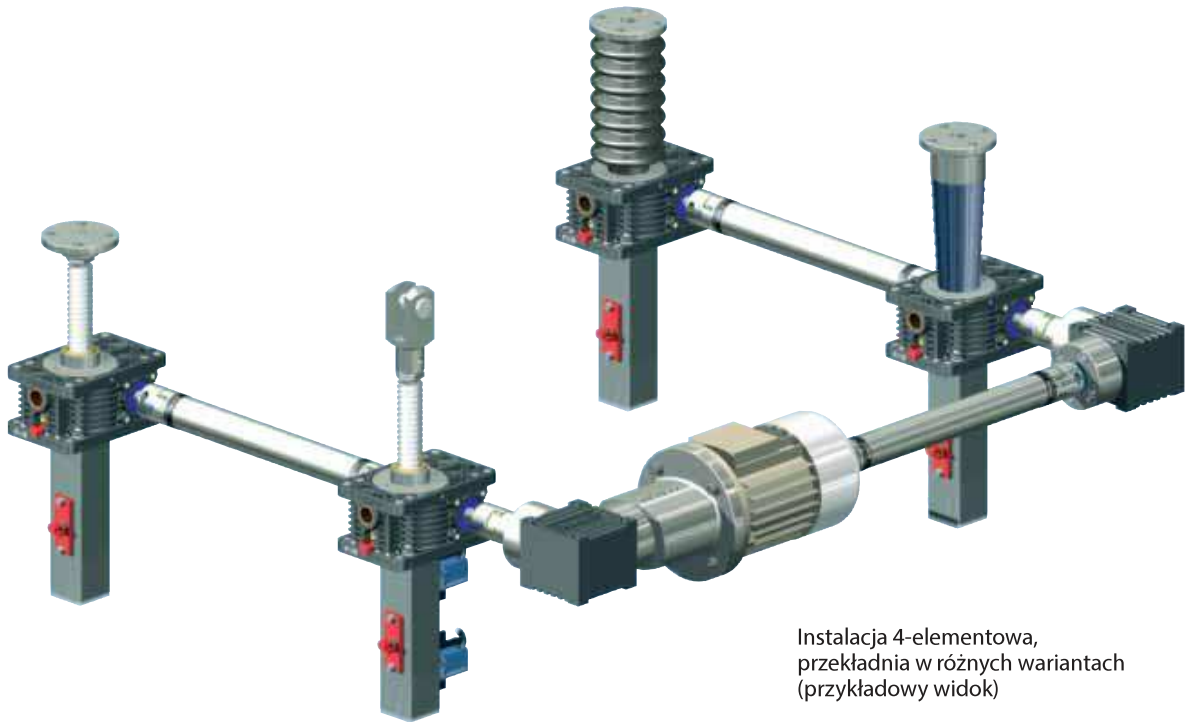


**CAD-Files:**  
Podczas projektowania pomocne są pliki CAD naszych elementów konstrukcyjnych, które można znaleźć na naszej stronie internetowej [www.zimm.eu](http://www.zimm.eu)



W przypadku wielu funkcji i elementów konstrukcyjnych złożyliśmy zgłoszenia patentowe lub uzyskaliśmy patent!

## Kompleksowe rozwiązanie od jednego producenta



Instalacja 4-elementowa,  
przekładnia w różnych wariantach  
(przykładowy widok)



Instalacja 2-elementowa, wychylna



W przypadku wielu funkcji i elementów konstrukcyjnych złożyliśmy zgłoszenia patentowe lub uzyskaliśmy patent!




## Przegląd

### Rozmiary/typy

#### Seria Z

(rozdział 2)






Udźwig	5 kN		10 kN		25 kN		35 kN		50 kN		100 kN	
	S	R	S	R	S	R	S	R	S	R	S	R
Śruby stojące, wersja S wrzeciona obrotowe, wersja R	Wersja Wersja		Wersja Wersja		Wersja Wersja		Wersja Wersja		Wersja Wersja		Wersja Wersja	
Przełożenia	i= 4:1 i= 16:1		i= 4:1 i= 16:1		i= 6:1 i= 24:1		i= 7:1 i= 28:1		i= 7:1 i= 28:1		i= 9:1 i= 36:1	
Materiał obudowy	Aluminium		Aluminium		Aluminium		GGG-50		GGG-50		GGG-50	
Z-Tr  z gwintem trapezowym symetrycznym	18x4	18x4	20x4	20x4	30x6	30x6	40x7	40x7	40x7 50x8	40x7	55x9	55x9
Z-KGT  z gwintem kulowym	16x5 16x10	16x5 16x10	25x5 25x10 25x25 25x50	25x5 25x10 25x25 25x50	32x5 32x10 32x20 32x40	32x5 32x10 32x20 32x40		40x5 40x10 40x20 40x40	40x5 40x10 40x20 40x40	40x5 40x10 40x20 40x40	50x10 50x20 50x40	50x10 50x20 50x40 50x50
Z-SIFA  z nakrętką zabezpieczającą SIFA		18x4	20x4	20x4	30x6	30x6	40x7	40x7	40x7	40x7	55x9	55x9

#### Seria GSZ

(rozdział 3)

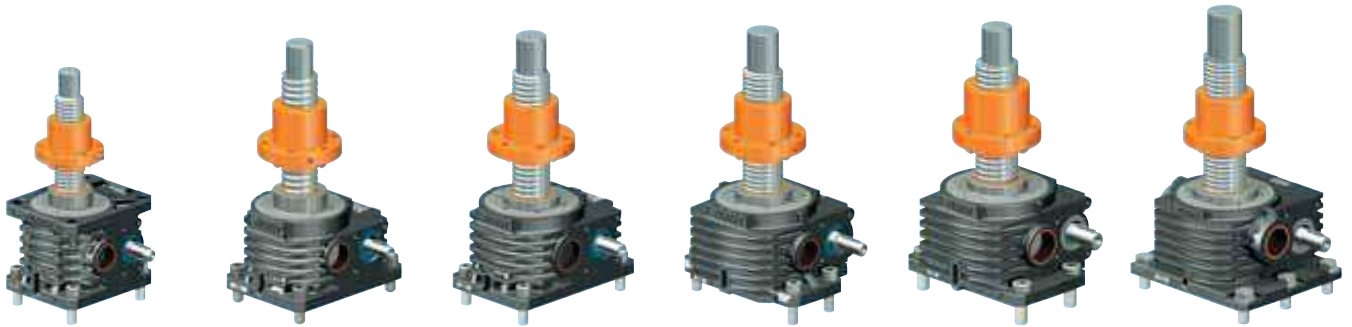


Udźwig	2,5 kN		5 kN		10 kN		25 kN		50 kN		100 kN	
	S	R	S	R	S	R	S	R	S	R	S	R
Śruby stojące, wersja S wrzeciona obrotowe, wersja R	Wersja Wersja		Wersja Wersja		Wersja Wersja		Wersja Wersja		Wersja Wersja		Wersja Wersja	
Przełożenia	i= 4:1 i= 16:1		i= 4:1 i= 16:1		i= 4:1 i= 16:1		i= 6:1 i= 24:1		i= 7:1 i= 28:1		i= 9:1 i= 36:1	
Materiał obudowy	Aluminium		Aluminium		Aluminium		Aluminium		GGG-50		GGG-50	
GSZ-Tr  z gwintem trapezowym symetrycznym	16x4	16x4	18x4	18x4	20x4	20x4	30x6	30x6	40x7	40x7	55x9	55x9
GSZ-KGT  z gwintem kulowym		16x5 16x10	16x5 16x10	16x5 16x10	25x5 25x10 25x25 25x50	25x5 25x10 25x25 25x50	32x5 32x10 32x20 32x40	32x5 32x10 32x20 32x40	40x5 40x10 40x20 40x40	40x5 40x10 40x20 40x40	50x10 50x20 50x40	50x10 50x20 50x40 50x50
GSZ-SIFA  z nakrętką zabezpieczającą SIFA		16x4		18x4	20x4	20x4	30x6	30x6	40x7	40x7	55x9	55x9

Wersje śrub: wzmocnione - dwuzwojne - lewoskrętne - INOX



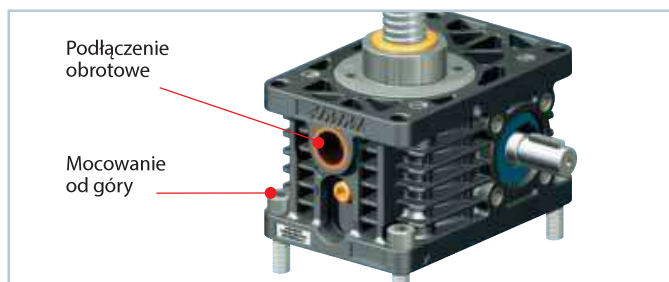
W przypadku wielu funkcji i elementów konstrukcyjnych złożyliśmy zgłoszenia patentowe lub uzyskaliśmy patent!



150 kN		250 kN		350 kN		500 kN		750 kN		1000 kN	
S	R	S	R	S	R	S	R	S	R	S	R
Wersja	Wersja	Wersja	Wersja	Wersja	Wersja	Wersja	Wersja	Wersja	Wersja	Wersja	Wersja
i= 9:1		i= 10,66:1		i= 10,66:1		i= 10,66:1		i= 13,33:1		i= 13,33:1	
i= 36:1		i= 32:1		i= 32:1		i= 32:1		i= 40:1		i= 40:1	
GGG-50		GGG-50		GGG-50		GGG-50		GGG-50		GGG-50	
60x9	60x9	80x16	80x16	100x16	100x16	120x16	120x16	140x20	140x20	160x20	160x20
63x10	63x10	80x10	80x10	100x20	100x20	125x25	125x25	140x25	140x25	160x25	160x25
63x20	63x20	80x20	80x20	100x40	100x40	125x40	125x40	140x40	140x40	160x40	160x40
63x40	63x40	80x40	80x40	100x60	100x60	125x60	125x60	140x60	140x60	160x60	160x60
63x60	63x60	80x60	80x60	100x80	100x80	125x80	125x80	140x80	140x80	160x80	160x80
60x9	60x9	80x16	80x16	100x16	100x16	120x16	120x16	140x20	140x20	160x20	160x20

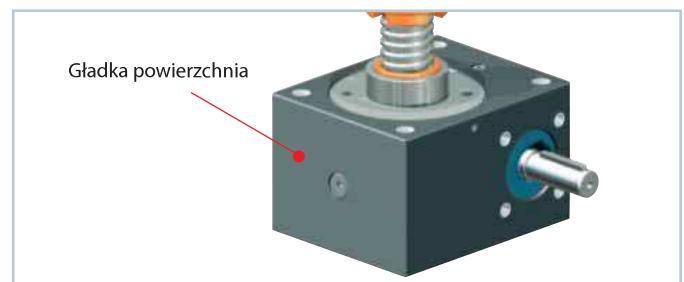
### Kiedy stosuje się przekładnie Z?

Przekładnie Z to główna seria z największą różnorodnością typów. Możliwość mocowania od góry (otwory przelotowe) i zintegrowane gniazda obrotowe stanowią zalety w porównaniu z serią GSZ.

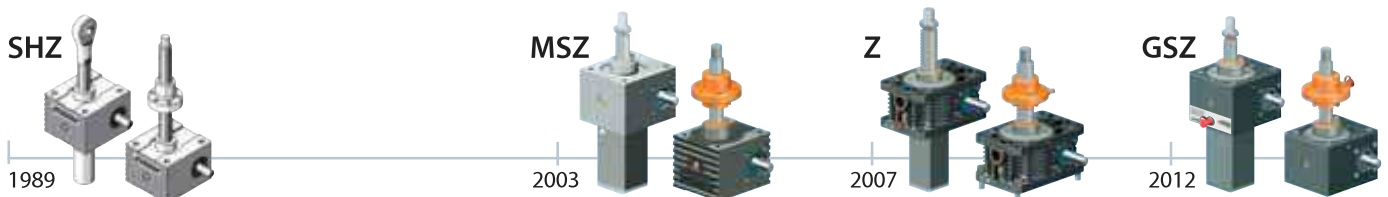


### Kiedy stosuje się przekładnie GSZ?

Przekładnie GSZ stosuje się w szczególności tam, gdzie wymagane są gładkie powierzchnie. Przekładnie te łatwiej się czyści (np. przemysł spożywczy).



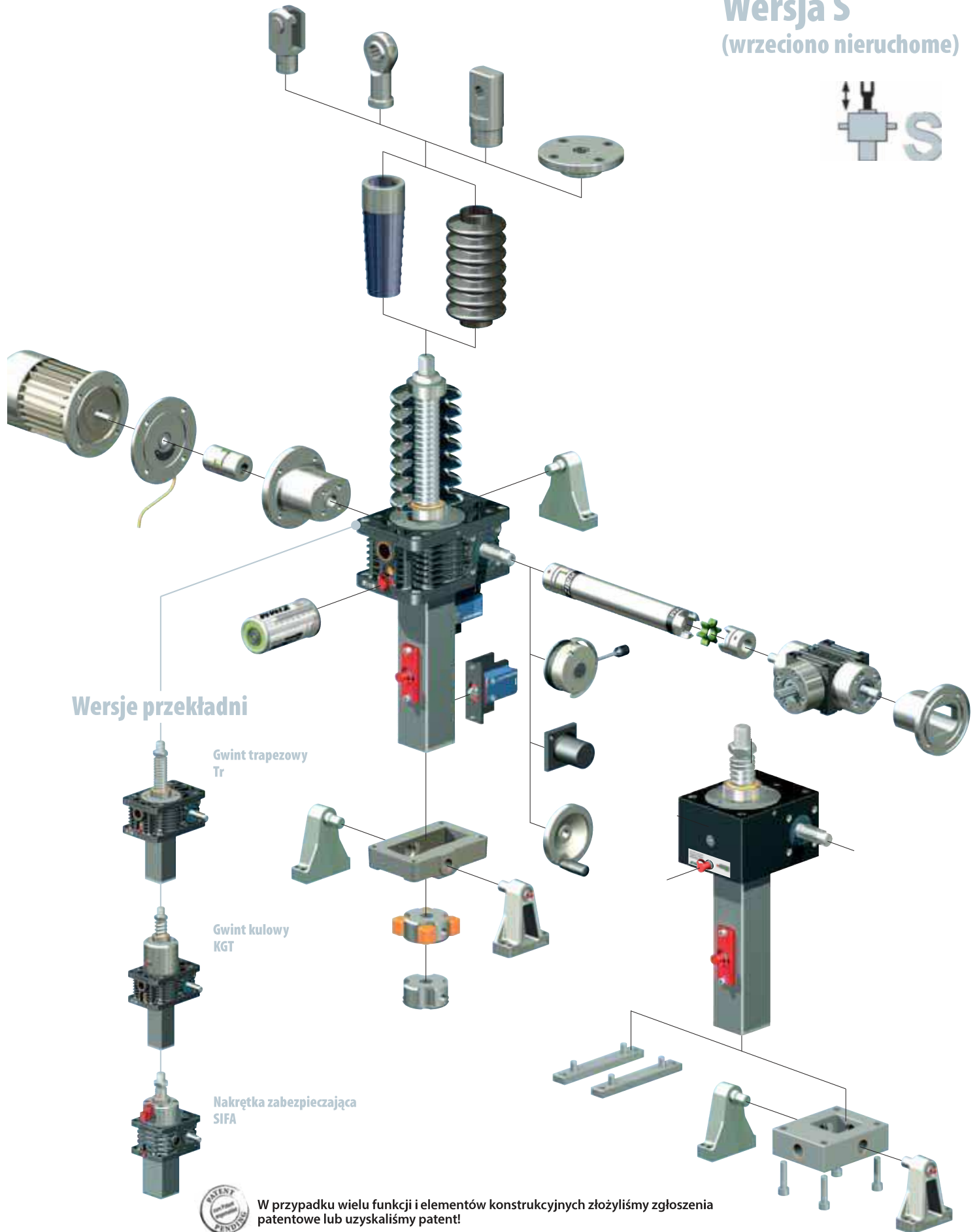
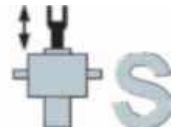
### Rozwój przekładni śrubowych ZIMM



W przypadku wielu funkcji i elementów konstrukcyjnych złożyliśmy zgłoszenia patentowe lub uzyskaliśmy patent!

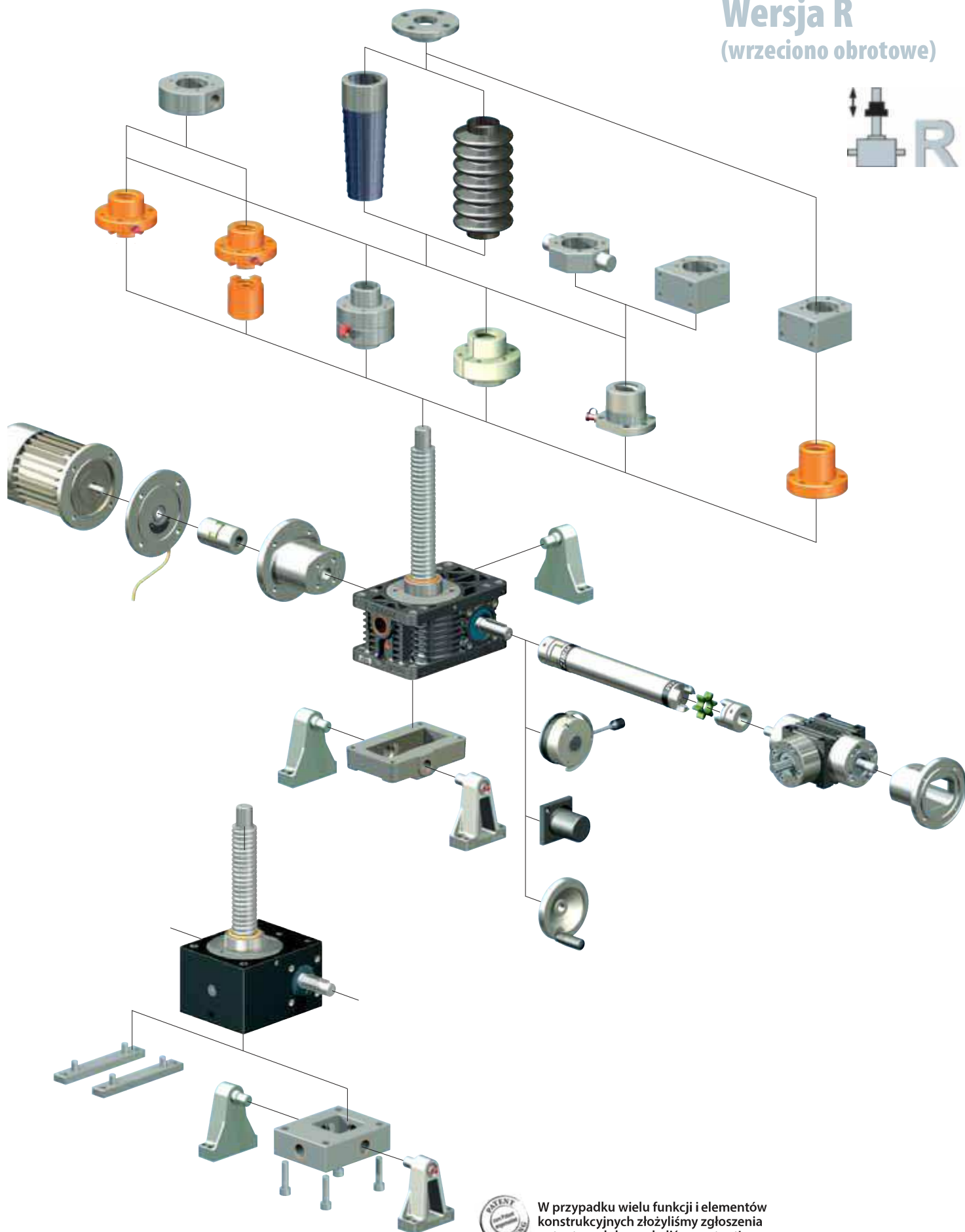
## Wersja S

(wrzeciono nieruchome)



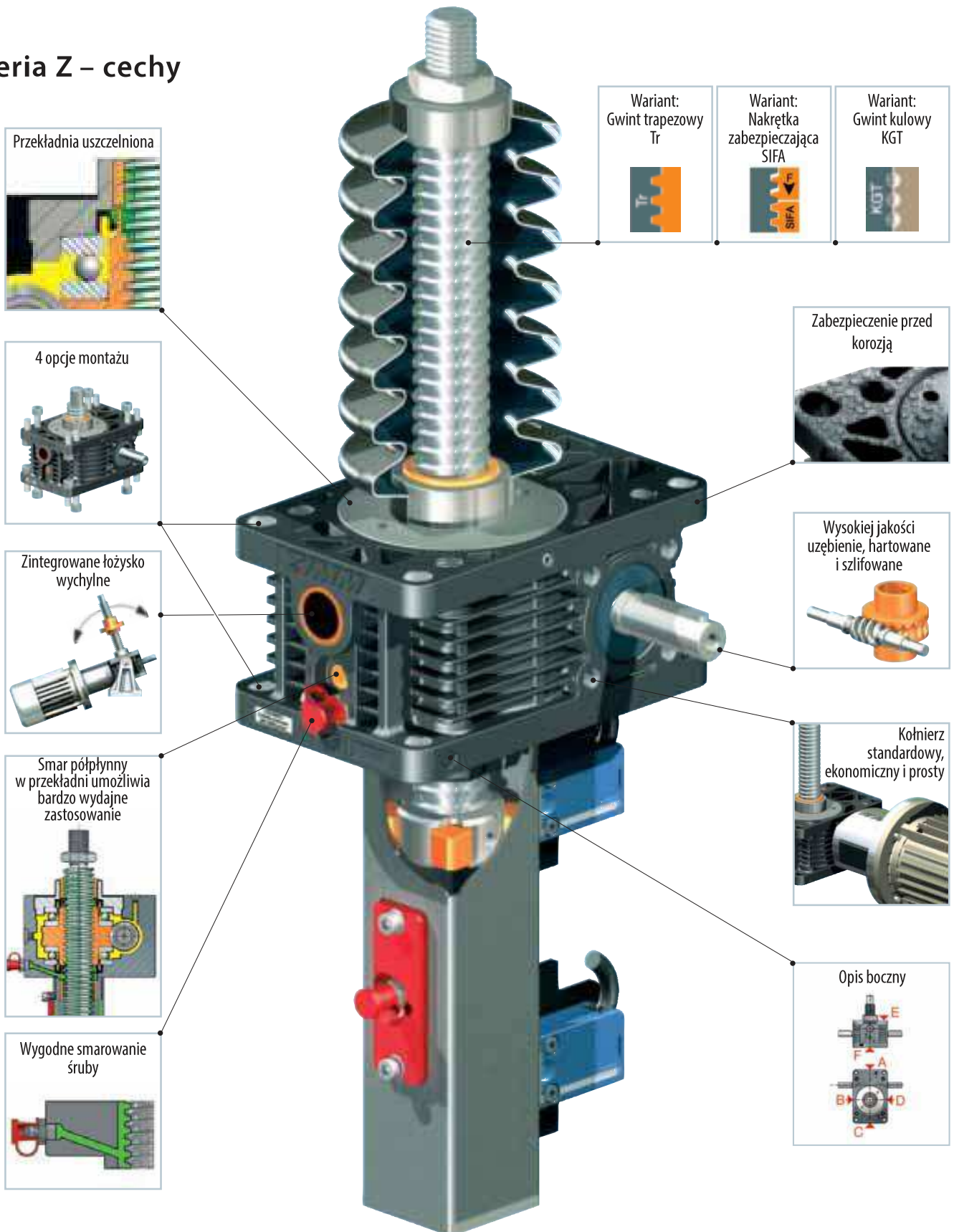
## Wersja R (wrzeciono obrotowe)

1



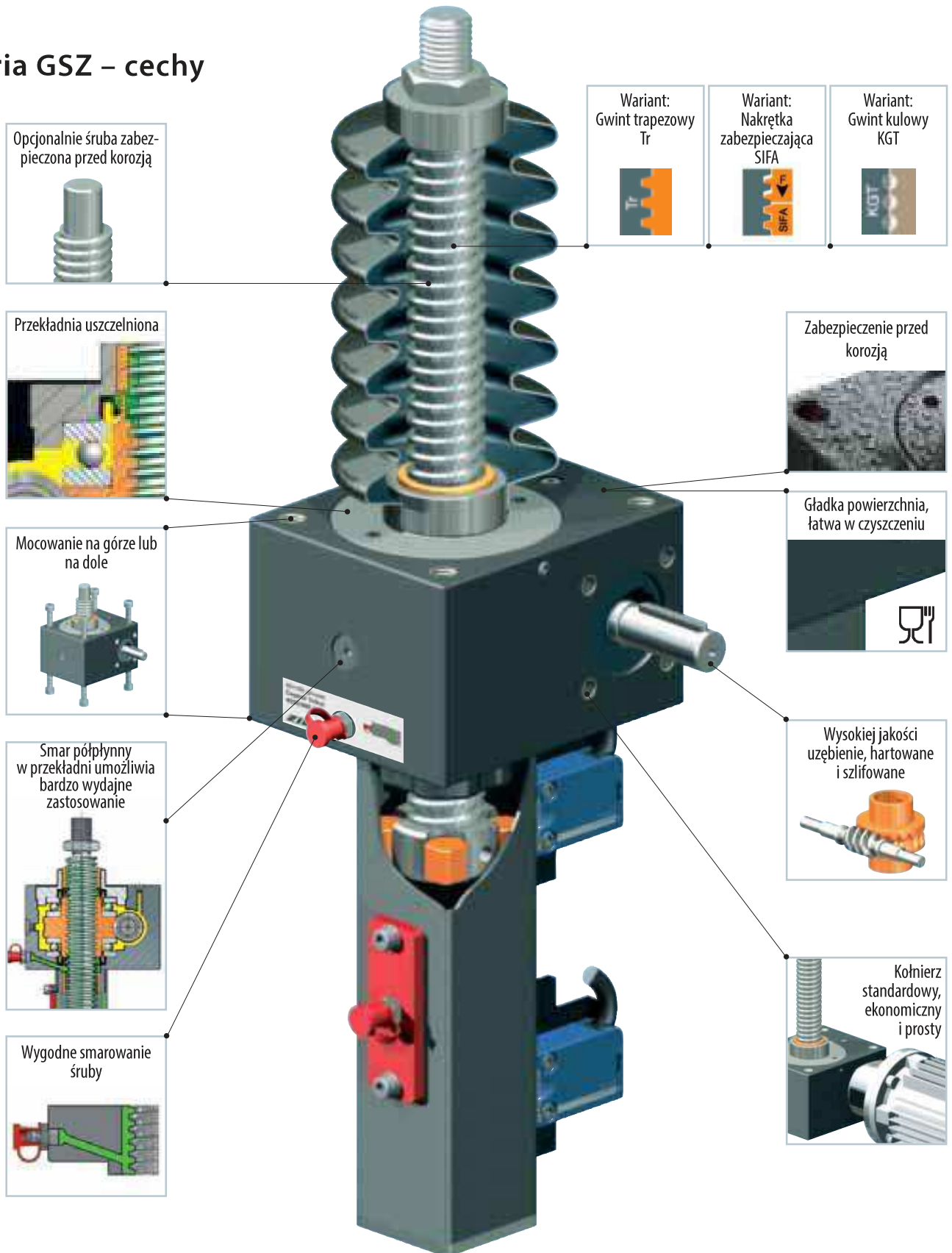
W przypadku wielu funkcji i elementów konstrukcyjnych złożyliśmy zgłoszenia patentowe lub uzyskaliśmy patent!

## Seria Z – cechy



W przypadku wielu funkcji i elementów konstrukcyjnych złożyliśmy zgłoszenia patentowe lub uzyskaliśmy patent!

## Seria GSZ – cechy



W przypadku wielu funkcji i elementów konstrukcyjnych złożyliśmy zgłoszenia patentowe lub uzyskaliśmy patent!