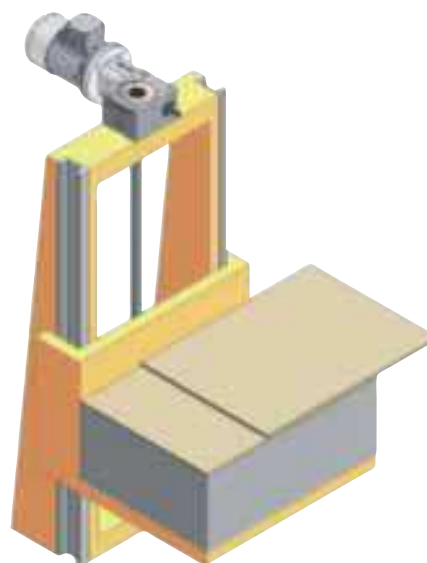


## Systemy podnośnikowe w zastosowaniu praktycznym



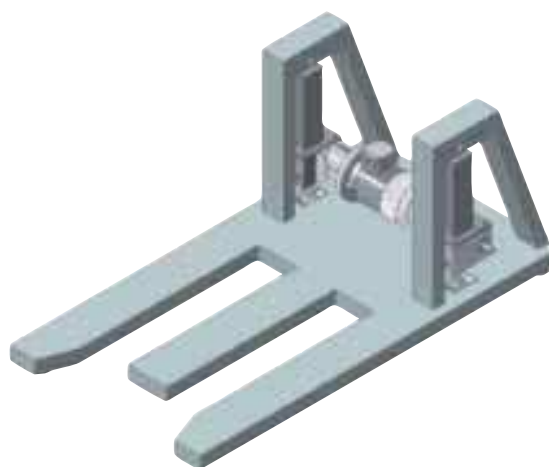
Stacjonarne urządzenie do podnoszenia palet



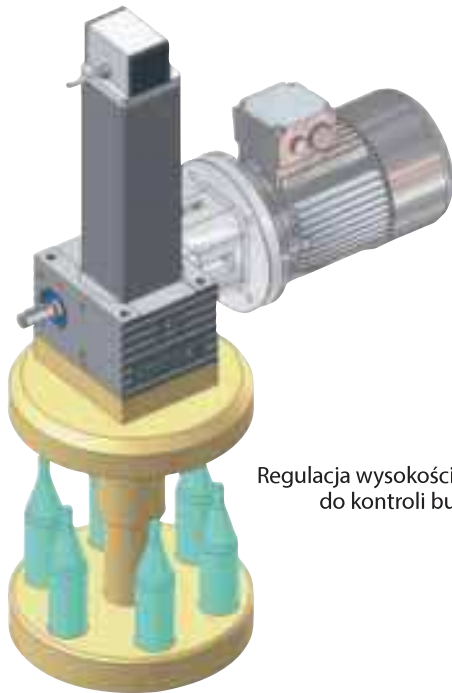
Urządzenie do sztaplowania ładunków na paletach



Mobilny stół nożycowy do przekazywania palet za pomocą wózka podnośnikowego



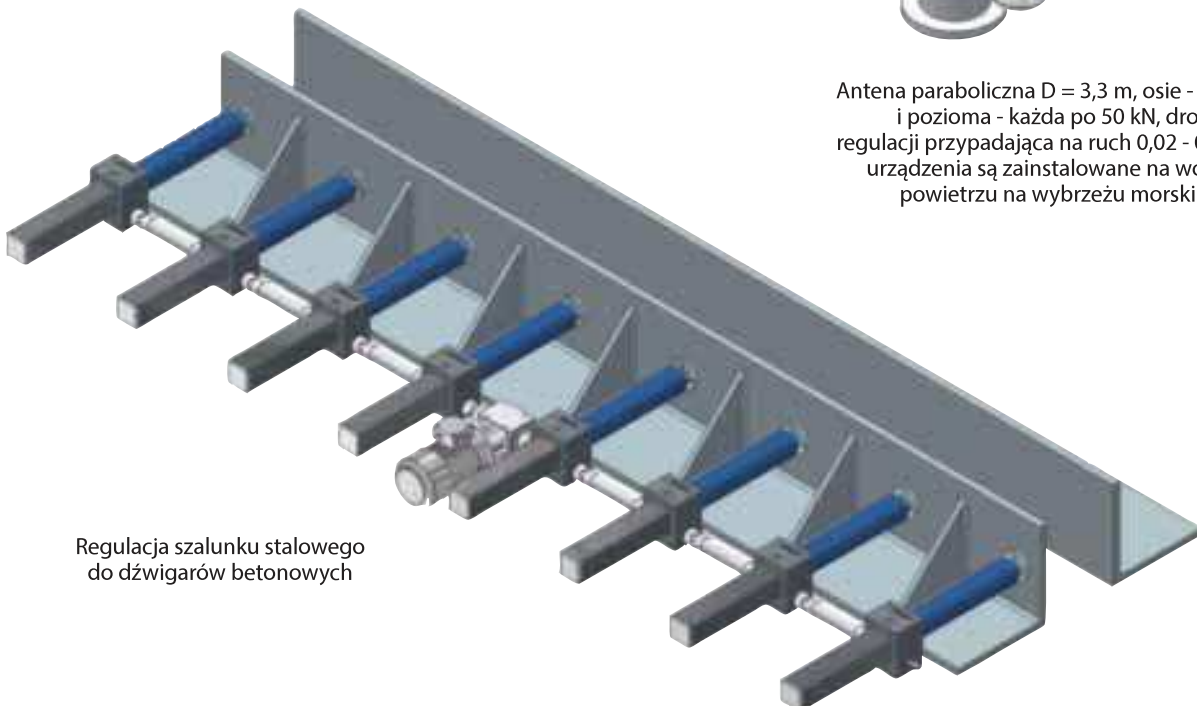
## Systemy podnośnikowe w zastosowaniu praktycznym



Regulacja wysokości w instalacji do kontroli butelek

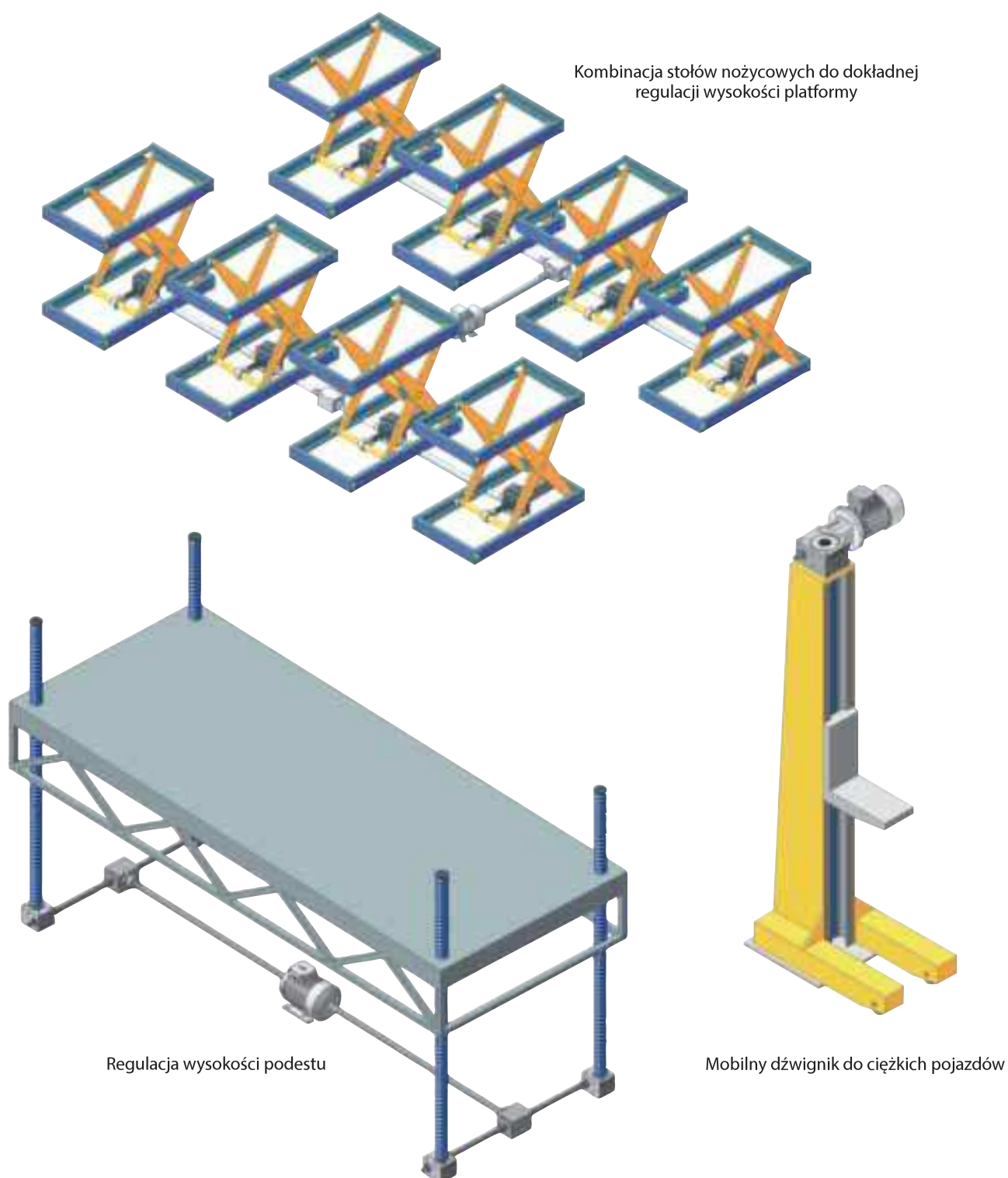


Antena paraboliczna  $D = 3,3$  m, osie - pionowa i pozioma - każda po 50 kN, droga regulacji przypadająca na ruch 0,02 - 0,05 mm; urządzenia są zainstalowane na wolnym powietrzu na wybrzeżu morskim.

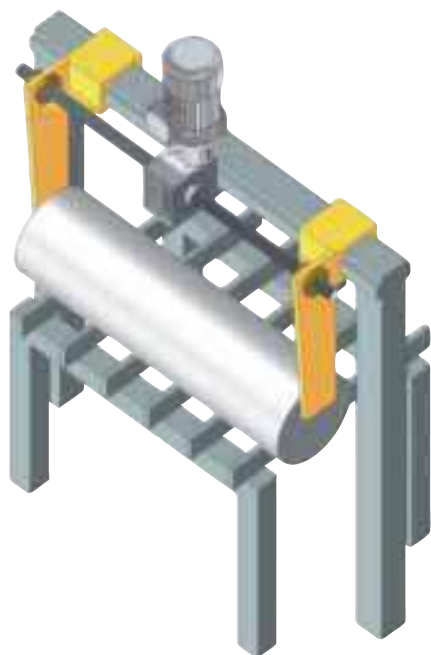


Regulacja szalunku stalowego do dźwigarów betonowych

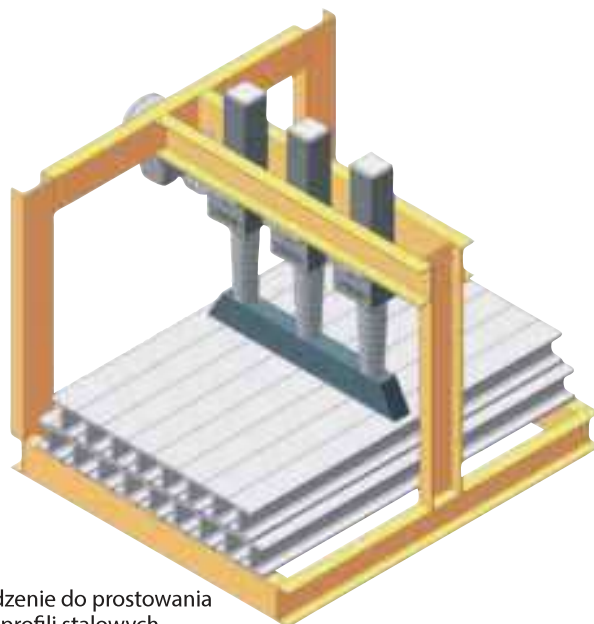
## Systemy podnośnikowe w zastosowaniu praktycznym



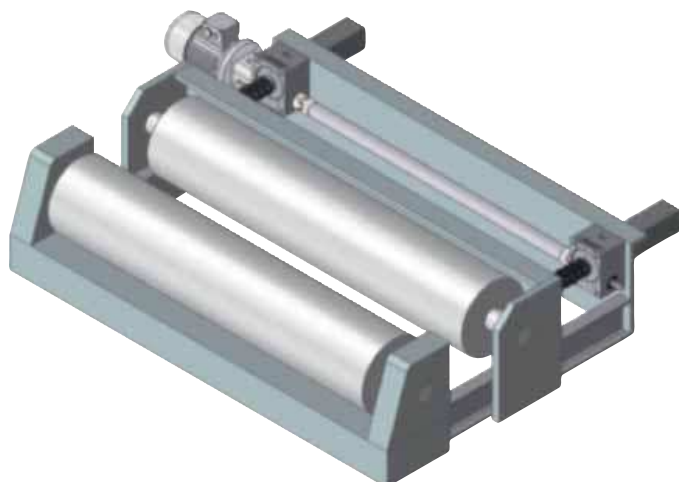
## Systemy podnośnikowe w zastosowaniu praktycznym



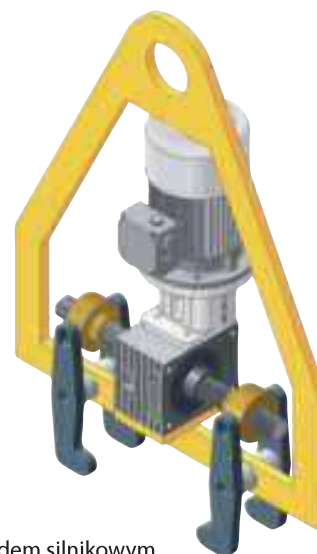
Urządzenie centrujące za pomocą śrub z gwintem lewym i prawym



Urządzenie do prostowania profili stalowych

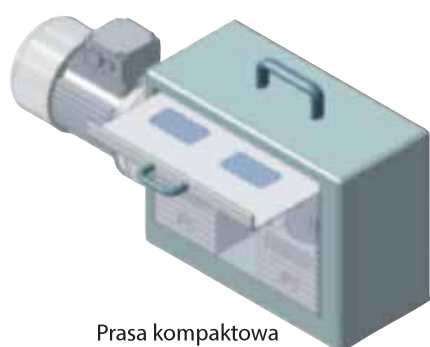


Regulacja walcarki w przemyśle włókienniczym



Chwytnak z napędem silnikowym do dźwigarów stalowych

## Systemy podnośnikowe w zastosowaniu praktycznym

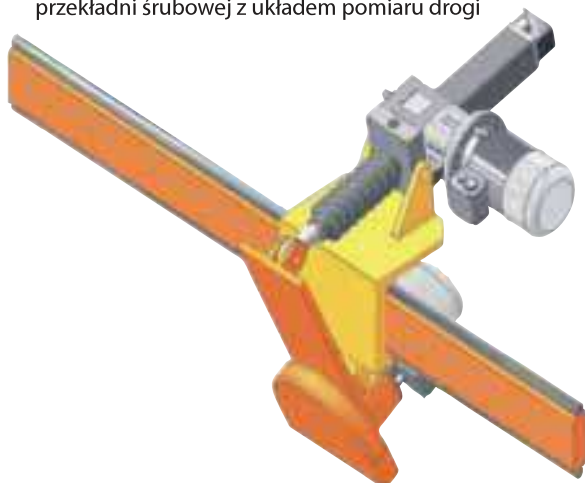


Prasa kompaktowa

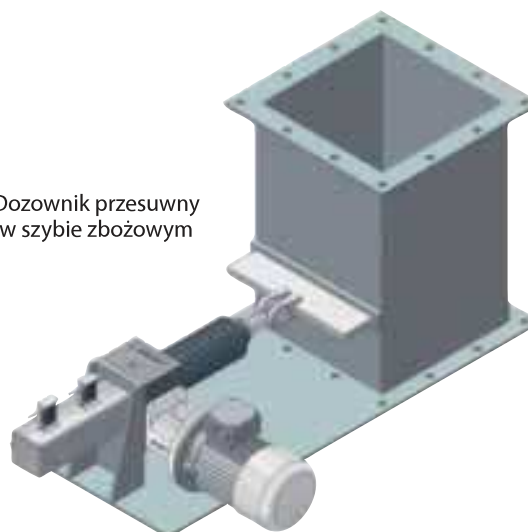


Prasa kompaktowa

Regulacja kątowa pilarki do płyt za pomocą przekładni śrubowej z układem pomiaru drogi



Dozownik przesuwny w szybie zbożowym

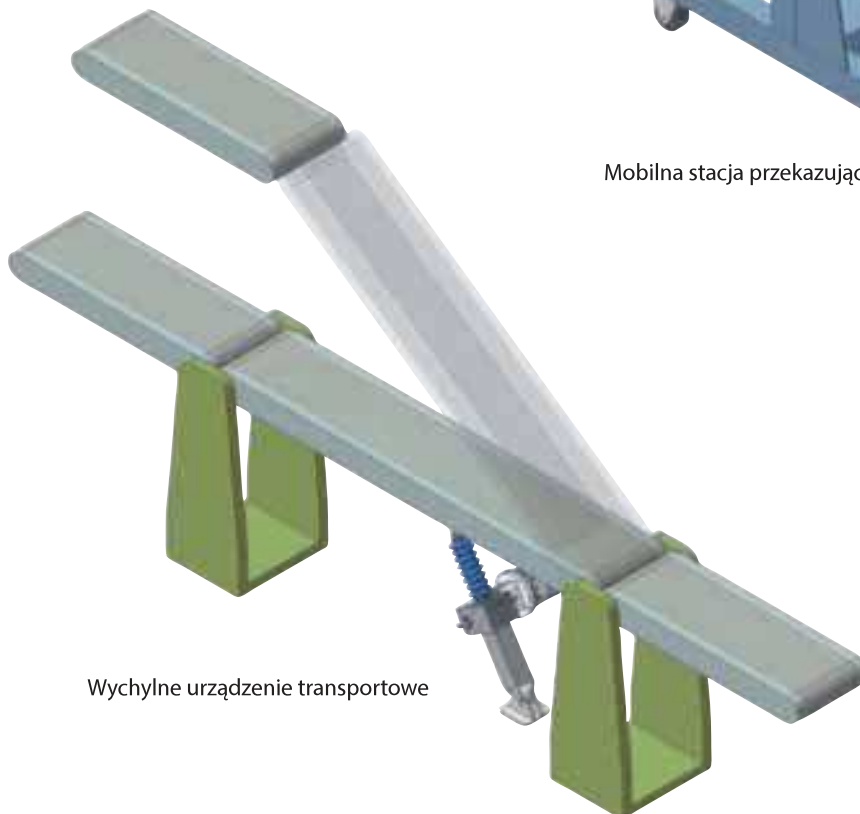




## Systemy podnośnikowe w zastosowaniu praktycznym

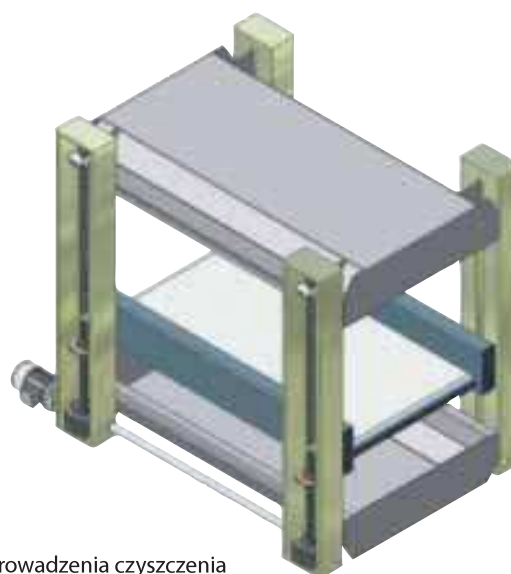
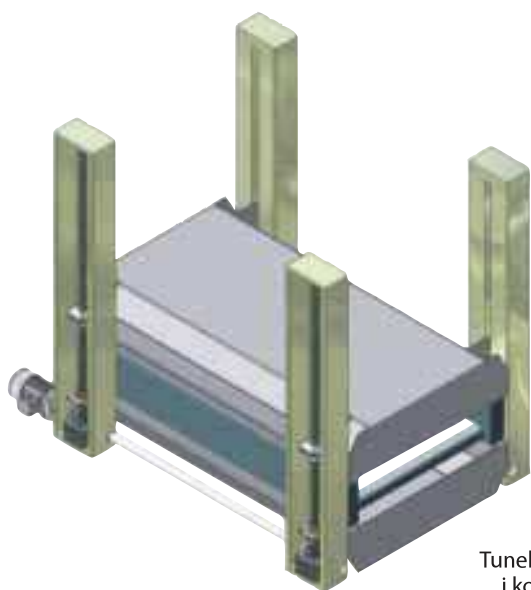
Nożycowy stół  
podnośnikowy

Mobilna stacja przekazująca

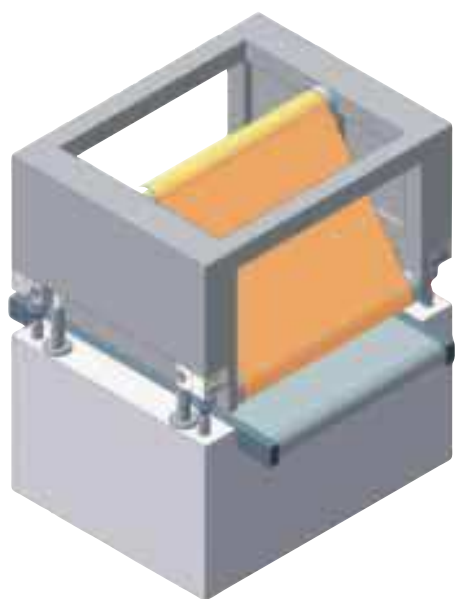


Wychylne urządzenie transportowe

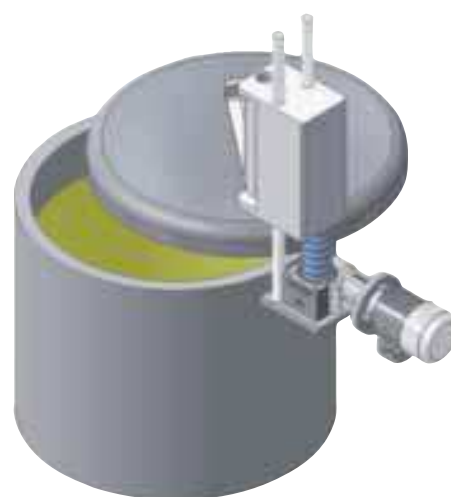
## Systemy podnośnikowe w zastosowaniu praktycznym



Tunel chłodniczy – w celu przeprowadzenia czyszczenia i konserwacji taśma transportowa i górna część jest podnoszona na różną wysokość za pomocą skoku śruby (1-zwojne/2-zwojne)

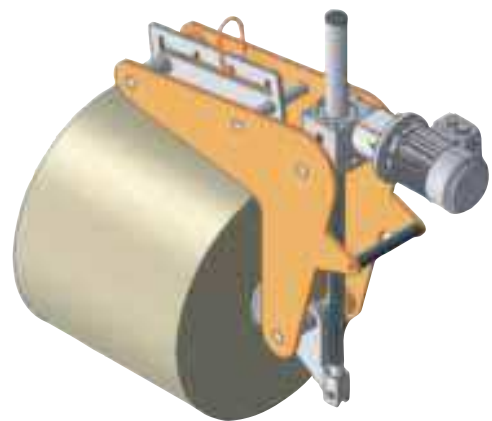
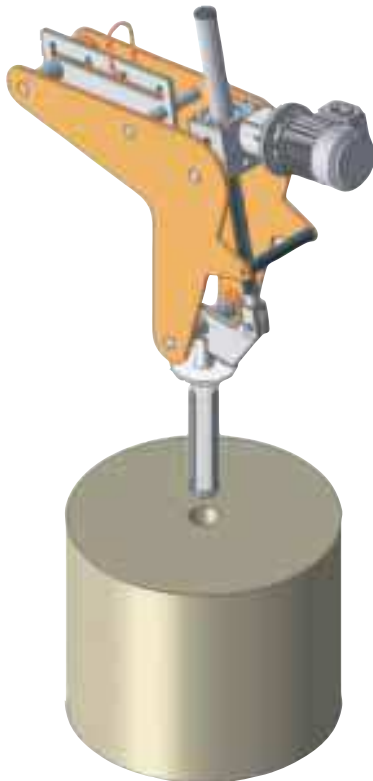


Szlifierka szerokopasmowa – 4 przekładnie śrubowe służą jako ustawiany bezstopniowo ogranicznik precyzyjny

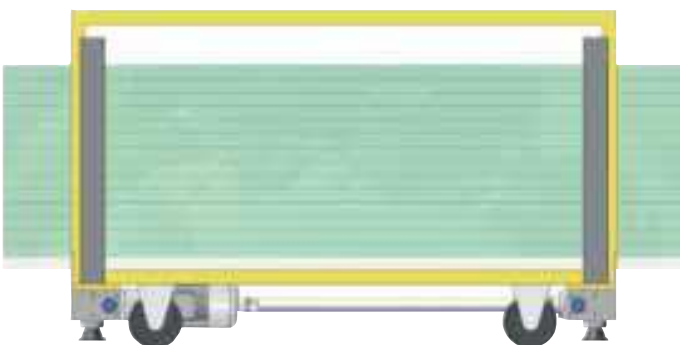


Otwieranie i zamykanie zbiornika

## Systemy podnośnikowe w zastosowaniu praktycznym



Zmieniacz rolek do poziomego i pionowego pobierania i odkładania rolek folii



Wózek do transportu płyt z dokładną regulacją wysokości do łatwego przekazywania